



КонсультантПлюс
надежная правовая поддержка

Приказ Минтранса РФ от 08.08.1995 N 73
(ред. от 14.10.1999)
"Об утверждении Правил перевозки опасных
грузов автомобильным транспортом"
(Зарегистрировано в Минюсте РФ 18.12.1995 N
997)

Документ предоставлен **КонсультантПлюс**

www.consultant.ru

Дата сохранения: □ 14.06.2019

Источник публикации

В данном виде документ опубликован не был.
Первоначальный текст документа опубликован в изданиях
"Российские вести", N 15, 25.01.1996, N 20, 01.02.1996.
Информацию о публикации документов, создающих данную редакцию, см. в справке к этим документам.

Примечание к документу

Начало действия редакции (за исключением изменений, внесенных Приказом Минтранса РФ от 14.10.1999 N 77) - 06.08.1999.
Окончание действия документа - 29.12.2016.

Изменения, внесенные [Приказом](#) Минтранса РФ от 11.06.1999 N 37, [вступили](#) в силу по истечении 10 дней после дня официального опубликования (опубликован в "Бюллетене нормативных актов федеральных органов исполнительной власти" - 26.07.1999).

Изменения, внесенные [Приказом](#) Минтранса РФ от 14.10.1999 N 77, [вступили](#) в силу по истечении 10 дней после дня официального опубликования (опубликован в "Бюллетене нормативных актов федеральных органов исполнительной власти" - 22.11.1999).

Документ утратил силу в связи с изданием [Приказа](#) Минтранса России от 05.09.2016 N 262, [вступившего](#) в силу по истечении 10 дней после дня официального опубликования (опубликован на Официальном интернет-портале правовой информации <http://www.pravo.gov.ru> - 19.12.2016).

[Постановлением](#) Правительства РФ от 15.04.2011 N 272 утверждены [Правила](#) перевозок грузов автомобильным транспортом, согласно которым перевозка опасных грузов автомобильным транспортом осуществляется в соответствии с требованиями, установленными приложениями А и В Европейского [соглашения](#) о международной дорожной перевозке опасных грузов от 30 сентября 1957 г. (ДОПОГ) и указанными Правилами.

Название документа

Приказ Минтранса РФ от 08.08.1995 N 73
(ред. от 14.10.1999)
"Об утверждении Правил перевозки опасных грузов автомобильным транспортом"
(Зарегистрировано в Минюсте РФ 18.12.1995 N 997)

Зарегистрировано в Минюсте РФ 18 декабря 1995 г. N 997

МИНИСТЕРСТВО ТРАНСПОРТА РОССИЙСКОЙ ФЕДЕРАЦИИ

**ПРИКАЗ
от 8 августа 1995 г. N 73**

**ОБ УТВЕРЖДЕНИИ ПРАВИЛ ПЕРЕВОЗКИ ОПАСНЫХ ГРУЗОВ
АВТОМОБИЛЬНЫМ ТРАНСПОРТОМ**

(в ред. Приказов Минтранса РФ от 11.06.1999 N 37,
от 14.10.1999 N 77)

Во исполнение **Постановления** Правительства Российской Федерации от 23 апреля 1994 г. N 372 "О мерах по обеспечению безопасности при перевозке опасных грузов автомобильным транспортом" приказываю:

1. Утвердить **Правила** перевозки опасных грузов автомобильным транспортом, согласованные с Министерством внутренних дел Российской Федерации, Комитетом Российской Федерации по стандартизации, метрологии и сертификации, Министерством Российской Федерации по делам гражданской обороны, чрезвычайным ситуациям и ликвидации последствий стихийных бедствий и Министерством охраны окружающей среды и природных ресурсов Российской Федерации.

2. Российской транспортной инспекции (Лагутину) установить контроль за соблюдением **Правил** перевозки опасных грузов автомобильным транспортом.

Министр транспорта
Российской Федерации
В.Б.ЕФИМОВ

Приложение

Утверждаю
Министр транспорта
Российской Федерации
В.Б.ЕФИМОВ
20.06.95

Согласовано
Министерство
внутренних дел
Российской Федерации
20.10.94

Министерство Российской Федерации
по делам гражданской обороны,
чрезвычайным ситуациям и ликвидации
последствий стихийных бедствий
28.02.95

Комитет Российской Федерации
по стандартизации, метрологии
и сертификации
02.11.94

Министерство охраны
окружающей среды
и природных ресурсов
Российской Федерации
31.10.94

ПРАВИЛА ПЕРЕВОЗКИ ОПАСНЫХ ГРУЗОВ АВТОМОБИЛЬНЫМ ТРАНСПОРТОМ

(в ред. Приказов Минтранса РФ от 11.06.1999 N 37,
от 14.10.1999 N 77)

Правила перевозки опасных грузов автомобильным транспортом разработаны в соответствии с [Постановлением](#) Правительства Российской Федерации от 23 апреля 1994 г. N 372 и определяют основные условия перевозок опасных веществ автомобильным транспортом, общие требования по обеспечению безопасности при их транспортировке, регламентируют взаимоотношения, права и обязанности участников перевозки опасных грузов.

При разработке Правил учтены положения и нормы действующих законодательных и нормативно-правовых актов, регулирующих порядок осуществления автотранспортной деятельности и перевозку опасных грузов в Российской Федерации (Гражданского [кодекса](#) Российской Федерации; [Устава](#) автомобильного транспорта, утвержденного Постановлением Совета Министров РСФСР от 8 января 1969 г. N 12; [Правил](#) перевозок грузов автомобильным транспортом, утвержденных Минавтотрансом РСФСР 30 июля 1971 г.; [Правил](#) дорожного движения, утвержденных Постановлением Совета Министров - Правительства Российской Федерации от 23 октября 1993 г. N 1090; Инструкции по обеспечению безопасности перевозки опасных грузов автомобильным транспортом, утвержденной МВД СССР 23 сентября 1985 г.), требования международных конвенций и соглашений, участником которых является Россия, в частности, Европейского соглашения о международной дорожной перевозке опасных грузов (ДОПОГ) <*>.

<*> В соответствии с Постановлением Правительства Российской Федерации от 3 февраля 1994 г. N 76 Россия официально присоединилась к ДОПОГ 28 апреля 1994 г.

1. Общие положения

1.1. Настоящие Правила устанавливают на территории Российской Федерации порядок перевозки

опасных грузов автомобильным транспортом по улицам городов и населенных пунктов, автомобильным дорогам общего пользования, а также ведомственным и частным дорогам, не закрытым для общего пользования, вне зависимости от принадлежности опасных грузов и транспортных средств, перевозящих эти грузы, и обязательны для всех организаций, а также индивидуальных предпринимателей.

1.2. Действия Правил не распространяются на:

- технологические перемещения опасных грузов автомобильным транспортом внутри территории организаций, на которых осуществляется их производство, переработка, хранение, применение или уничтожение, если такие перемещения осуществляются без выхода на автомобильные дороги общего пользования, а также улицы городов и населенных пунктов, ведомственные дороги, разрешающие движение транспортных средств общего пользования;

- перевозки отдельных видов опасных грузов автотранспортными средствами, принадлежащими вооруженным силам, органам государственной безопасности и внутренних дел;

- перевозки ограниченного количества опасных веществ на одном транспортном средстве, перевозку которых можно считать как перевозку неопасного груза. <*>

<*> Ограниченное количество опасных грузов определяется в требованиях по безопасной перевозке конкретного вида опасного груза. При его определении возможно использование требований Европейского соглашения о международной дорожной перевозке опасных грузов (ДОПОГ).

1.3. Международные перевозки опасных грузов, в том числе экспортно - импортные и транзитные перевозки опасных грузов по территории Российской Федерации, осуществляются с соблюдением норм и правил, установленных международными конвенциями и межправительственными соглашениями, участницей которых является Российская Федерация. При осуществлении международных перевозок опасных отходов рекомендуется руководствоваться требованиями "Базельской конвенции о контроле за трансграничной перевозкой опасных отходов и их удалении" от 22 марта 1989 г.

1.4. В целях настоящих Правил к опасным грузам относятся любые вещества, материалы, изделия, отходы производственной и иной деятельности, которые в силу присущих им свойств и особенностей могут при их перевозке создавать угрозу для жизни и здоровья людей, нанести вред окружающей природной среде, привести к повреждению или уничтожению материальных ценностей.

Перечень опасных грузов, перевозимых автомобильным транспортом, приведен в [приложении N 7.4](#).

КонсультантПлюс: примечание.

В официальном тексте документа, видимо, допущена опечатка: Перечень опасных грузов, перевозимых автомобильным транспортом приведен в [Приложении N 7.3](#), а не в [Приложении N 7.4](#).

1.5. Опасные грузы по требованиям ГОСТ 19433-88 "Грузы опасные. Классификация и

маркировка" и ДОПОГ распределяются на следующие классы:

- 1 - взрывчатые материалы (ВМ);
- 2 - газы, сжатые, сжиженные и растворенные под давлением;
- 3 - легковоспламеняющиеся жидкости (ЛВЖ);
- 4 - легковоспламеняющиеся твердые вещества (ЛВТ), самовозгорающиеся вещества (СВ); вещества, выделяющие воспламеняющиеся газы при взаимодействии с водой;
- 5 - окисляющие вещества (ОК) и органические пероксиды (ОП);
- 6 - ядовитые вещества (ЯВ) и инфекционные вещества (ИВ);
- 7 - радиоактивные материалы (РМ);
- 8 - едкие и (или) коррозионные вещества (ЕК);
- 9 - прочие опасные вещества.

Опасные грузы каждого класса в соответствии с их физико - химическими свойствами, видами и степенью опасности при транспортировании разделяются на подклассы, категории и группы по ГОСТ 19433-88, приведены в [Приложении 7.1](#).

1.6. К опасным грузам, требующим особых мер предосторожности при перевозке, относятся вещества и материалы с физико - химическими свойствами высокой степени опасности по ГОСТ 19433-88, далее по тексту "особо опасные грузы" ([Приложение 7.2](#)).

Перевозка "особо опасных грузов" осуществляется в соответствии с настоящими "Правилами" и с соблюдением специальных требований по обеспечению безопасности, утверждаемыми в порядке, предусмотренном [Постановлением](#) Правительства Российской Федерации от 23 апреля 1994 г. N 372.

2. Организация перевозок

2.1. Лицензирование перевозок опасных грузов

КонсультантПлюс: примечание.

Федеральным [законом](#) от 04.05.2011 N 99-ФЗ не предусмотрено лицензирование деятельности по перевозке опасных грузов автомобильным транспортом.

Лицензирование перевозок опасных грузов осуществляется в соответствии с действующим законодательством Российской Федерации о лицензировании.

2.2. Разрешительная система при международных перевозках опасных грузов

2.2.1. Международные перевозки по территории Российской Федерации опасных грузов 1-го и 6-го классов опасности, других классов, поименованных в [Приложении N 7.16](#) настоящих Правил, а

также опасных грузов независимо от класса опасности, перевозимых в цистернах, съемных контейнерах - цистернах, батареях сосудов общей вместимостью более 1000 литров, осуществляются по специальным [разрешениям](#), выдаваемым Министерством транспорта Российской Федерации.
(п. 2.2.1 в ред. [Приказа](#) Минтранса РФ от 14.10.1999 N 77)

2.2.2. [Свидетельство](#) о допуске транспортного средства к перевозке опасных грузов выдается подразделениями ГАИ МВД России по месту регистрации транспортного средства после технического осмотра транспортного средства.

2.3. Разрешительная система на перевозку "особо опасных грузов"

2.3.1. При перевозке автомобильным транспортом "особо опасных грузов" (см. [п. 1.6](#) настоящих Правил) грузоотправитель (грузополучатель) должен получить разрешение на перевозку от органов внутренних дел по месту его нахождения.

2.3.2. Для получения разрешения на перевозку "особо опасных грузов" грузоотправитель (грузополучатель) подает в органы внутренних дел по месту приема груза к перевозке заявление, с указанием в нем наименования опасного груза, количества предметов и веществ, маршрута перевозки, лиц, ответственных за перевозку, и (или) лиц, охраняющих груз в пути следования.

К заявлению прилагаются следующие документы:

аварийная карточка системы информации об опасности ([Приложение 7.5](#));

маршрут перевозки, разработанный автотранспортной организацией и согласованный с грузоотправителем (грузополучателем) ([Приложение 7.11](#));

свидетельство о допуске транспортного средства к перевозке опасных грузов ([Приложение 7.13](#)).

2.3.3. Отметку о разрешении транспортировки "особо опасного груза" производят на бланке маршрута перевозки (в правом верхнем углу), с указанием срока действия разрешения.

Разрешение выдается на одну или несколько идентичных перевозок, а также на партию грузов, перевозимых по установленному маршруту, на срок не более 6 месяцев.

2.3.4. В соответствии с действующим [законодательством](#) разрешение на перевозку ядерных материалов и радиоактивных веществ выдается органами Госатомнадзора России.

2.3.5. Перевозка "особо опасных грузов" допускается при надлежащей охране и обязательно в сопровождении специально ответственного лица - представителя грузоотправителя (грузополучателя), знающего свойства опасных грузов и умеющего обращаться с ними.

Необходимость сопровождения специалистами других опасных грузов, не отнесенных к "особо опасным грузам", определяет грузоотправитель (грузополучатель). Сопровождающие лица и лица военизированной охраны выделяются грузоотправителем (грузополучателем).

В тех случаях, когда по договору перевозки грузов автомобильным транспортом сопровождение опасного груза возлагается на водителя автомобиля, последний должен быть проинструктирован грузоотправителем (грузополучателем) перед отправкой груза по правилам обращения и перевозки его.

2.4. Оформление перевозок

Перевозка опасных грузов автомобильным транспортом осуществляется на основании договора перевозки, заключаемого в соответствии с действующим **законодательством**.

2.5. Подготовка персонала

2.5.1. За подбор лиц для сопровождения опасных грузов и их инструктаж ответственность несут руководители автотранспортных организаций.

2.5.2. В обязанности ответственного лица за сопровождение груза во время транспортировки входит:

- сопровождение и обеспечение охраны груза от места отправления до места назначения;
- инструктаж сотрудников охраны и водителей автомобилей;
- внешний осмотр (проверка правильности упаковки и маркировки груза) и приемка опасных грузов в местах получения груза;
- наблюдение за погрузкой и креплением груза;
- соблюдение правил безопасности во время движения и стоянок автомобилей;
- организация мер личной безопасности персонала, осуществляющего перевозку, и общественной безопасности;
- сдача грузов по прибытии на место назначения.

2.6. Выбор и согласование маршрута перевозки

2.6.1. Разработка маршрута транспортировки опасных грузов осуществляется автотранспортной организацией, выполняющей эту перевозку.

2.6.2. Выбранный маршрут подлежит обязательному согласованию с подразделениями ГАИ МВД России в следующих случаях:

при перевозке "особо опасных грузов";

при перевозке опасных грузов, выполняемой в сложных дорожных условиях (по горной местности, в сложных метеорологических условиях (гололед, снегопад), в условиях недостаточной видимости (туман и т.п.));

при перевозке, выполняемой колонной более 3-х транспортных средств, следуемых от места отправления до места назначения.

2.6.3. При разработке маршрута транспортировки автотранспортная организация должна руководствоваться следующими основными требованиями:

вблизи маршрута транспортировки не должны находиться важные крупные промышленные

объекты;

маршрут транспортировки не должен проходить через зоны отдыха, архитектурные, природные заповедники и другие особо охраняемые территории;

на маршруте транспортировки должны быть предусмотрены места стоянок транспортных средств и заправок топливом.

2.6.4. Маршрут транспортировки не должен проходить через крупные населенные пункты. В случае необходимости перевозки опасных грузов внутри крупных населенных пунктов маршруты движения не должны проходить вблизи зрелищных, культурно - просветительных, учебных, дошкольных и лечебных учреждений.

2.6.5. Для согласования маршрута транспортировки опасных грузов автотранспортная организация обязана не менее чем за 10 суток до начала перевозки представить в территориальные подразделения ГАИ МВД России следующие документы:

- разработанный маршрут перевозки по установленной форме в 3-х экз. ([Приложение 7.11](#));

- свидетельство о допуске транспортного средства к перевозке опасных грузов;

- для "особо опасных грузов" дополнительно - специальную инструкцию на перевозку опасного груза, представленную грузоотправителем (грузополучателем), и разрешение на транспортировку грузов, выданное органами МВД Российской Федерации по месту нахождения грузоотправителя (грузополучателя).

2.6.6. Маршруты перевозок согласовываются с подразделениями ГАИ МВД России, на обслуживаемой территории которых находятся автотранспортные организации, осуществляющие перевозки опасных грузов или в которых временно стоят на учете транспортные средства, перевозящие опасные грузы:

при прохождении маршрута в пределах одного района, города - с подразделением Госавтоинспекции органа внутренних дел данного района, города;

при прохождении маршрута в пределах одного субъекта Российской Федерации - с подразделениями ГАИ МВД, ГУВД, УВД данного субъекта Российской Федерации;

при прохождении маршрута по автомобильным дорогам нескольких субъектов Российской Федерации - с подразделением ГАИ МВД, ГУВД, УВД соответствующих субъектов Российской Федерации.

2.6.7. Согласованный с подразделениями ГАИ МВД России маршрут транспортировки действителен на срок, указанный в разрешении. В случаях, когда такой срок не указан (за исключением случаев, указанных в [п. 2.6.2](#)), опасный груз может перевозиться по согласованному маршруту в течение 6 месяцев со дня согласования.

2.6.8. В случае возникновения обстоятельств, требующих изменения согласованного маршрута, автотранспортная организация обязана согласовать новый разработанный им маршрут на перевозку опасных грузов в тех подразделениях ГАИ МВД России, где производилось согласование первоначального маршрута.

В этом случае автотранспортная организация оповещает о сроках проведения транспортировки и всех непредвиденных изменениях, возникших на пути следования опасного груза, соответствующие подразделения ГАИ МВД России, расположенные по маршруту.

2.6.9. Первый экземпляр согласованного маршрута перевозки хранится в ГАИ МВД России, второй - в автотранспортной организации, третий - находится во время перевозки груза у ответственного лица, а при его отсутствии - у водителя.

2.7. Принятие опасных грузов к перевозке

2.7.1. Принятие опасных грузов к перевозке и сдача их грузополучателю производится по весу, а затаренных - по количеству грузовых мест.

2.7.2. Принятие опасного груза к перевозке осуществляется автотранспортной организацией при предъявлении грузоотправителем паспорта безопасности вещества по ГОСТ Р 50587-93. "Паспорт безопасности вещества (материала). Основные положения. Информация по обеспечению безопасности при производстве, применении, хранении, транспортировании, утилизации".

2.7.3. При принятии опасных грузов к перевозке водитель должен проверить наличие на таре специальной маркировки, которая проводится в соответствии с ГОСТ 19433-88 и ДОПОГ. Расположение маркировки, характеризующей транспортную опасность на грузовой единице, даны в [Приложении 7.9](#).

2.8. Организация системы информации об опасности

2.8.1. Система информации об опасности (СИО) включает в себя следующие основные элементы:

информационные таблицы для обозначения транспортных средств ([приложение 7.4](#));

аварийную карточку для определения мероприятий по ликвидации аварий или инцидентов и их последствий ([Приложение 7.5](#));

информационную карточку для расшифровки кода экстренных мер, указанных на информационной таблице ([Приложение 7.6](#));

специальную окраску и надписи на транспортных средствах.

2.8.2. Организация СИО в соответствии с требованиями настоящих Правил возлагается на автотранспортные организации, выполняющие перевозки опасных грузов, и грузоотправителей (грузополучателей).

Практические мероприятия по обеспечению СИО осуществляются автотранспортными организациями совместно с грузоотправителями (грузополучателями).

Информационные таблицы СИО изготавливаются организациями - изготовителями опасных грузов и представляются автотранспортным организациям для установки спереди и сзади транспортного средства на специальных приспособлениях ([пункт 4.1.11](#)).

Информационные таблицы для обозначения транспортных средств должны изготавливаться по

размерам, указанным на рисунке - [приложение 7.4](#) настоящих Правил, и с соблюдением следующих требований:

общий фон таблицы белый;

фон граф "КЭМ" и "ООН N" оранжевый;

рамка таблицы, линии разделения граф, цифры и буквы текста выполняются черным цветом;

наименование граф (КЭМ, ООН N) и надпись в знаке опасности "Едкое вещество" выполняются белым цветом;

рамка знака опасности наносится линией черного цвета толщиной не менее 5 мм на расстоянии 5 мм от кромок знака;

толщина букв в графах "КЭМ" и "ООН N" равна 15 мм, а на знаке опасности не менее 3 мм;

рамка и разделительные линии таблицы наносятся толщиной, равной 15 мм;

написание буквенно - цифрового кода экстренных мер производится в любом порядке букв и цифр.

Аварийная карточка системы информации об опасности заполняется организацией - изготовителем опасного груза по единой форме ([Приложение 7.5](#)) и прилагается в дополнение к путевому листу.

Аварийная карточка должна находиться у водителя транспортного средства, перевозящего опасные грузы. В случае сопровождения опасного груза ответственным лицом - представителем грузоотправителя (грузополучателя) (см. [п. 2.3.5](#)) - аварийная карточка должна находиться у него.

Информационная карточка СИО ([Приложение 7.6](#)) изготавливается из плотной бумаги размером 130 мм на 60 мм. На лицевой стороне карточки дается расшифровка информационных таблиц, а на оборотной стороне приведены образцы знаков опасности по ГОСТ 19433-88.

Цифрами обозначен код экстренных мер (КЭМ) при пожаре и утечке, а также информации о последствиях попадания веществ в сточные воды.

Буквами обозначен код экстренных мер (КЭМ) при защите людей. Выбор букв произведен по начальным буквам наиболее характерных слов применяемого кода:

Д - необходим ДЫХАТЕЛЬНЫЙ аппарат и защитные перчатки;

П - необходим дыхательный аппарат и защитные перчатки, только при ПОЖАРЕ;

К - необходим полный защитный КОМПЛЕКТ одежды и дыхательный аппарат;

Э - необходима ЭВАКУАЦИЯ людей.

2.8.3. В случае возникновения инцидента при перевозке опасных грузов мероприятия по ликвидации инцидента и его последствий осуществляются согласно указаниям, приведенным в

аварийной карточке, или коду экстренных мер по информационной таблице СИО.

2.8.4. Полная идентификация перевозимого опасного груза осуществляется согласно нумерации по списку ООН, имеющейся в информационной таблице и аварийной карточке системы информации об опасности, а также в заявке (разовом заказе) на перевозку этого груза.

2.8.5. Кузова транспортных средств, автоцистерны, прицепы и полуприцепы - цистерны, постоянно занятые на перевозках опасных грузов, должны быть окрашены в установленные для этих грузов опознавательные цвета и иметь соответствующие надписи:

при перевозке метанола транспортное средство (цистерна) окрашивается в оранжевый цвет с черной полосой и оранжевой надписью по обечайке "Метанол - яд!";

при перевозке аммиака - цвет транспортного средства любой и подпись "Аммиачная вода. Огнеопасно";

при перевозке веществ, выделяющих при взаимодействии с водой легковоспламеняющиеся газы, транспортное средство окрашивается в синий цвет и наносится надпись "Огнеопасно";

при перевозке самовозгорающихся веществ нижняя часть транспортного средства (цистерны) окрашивается в красный цвет, верхняя - в белый и наносится надпись черного цвета "Огнеопасно";

при перевозке легковоспламеняющихся веществ транспортное средство (цистерна) окрашивается в оранжевый цвет и наносится надпись "Огнеопасно";

при перевозке веществ, поддерживающих горение, транспортное средство (цистерна) окрашивается в желтый цвет и наносится двойная

"Огнеопасно"
надпись -----;
"Едкое вещество"

при перевозке едких веществ транспортное средство (цистерна) окрашивается в желтый цвет с черной полосой по обечайке, на которую наносится надпись желтым цветом "Едкое вещество".

2.8.6. Высота букв и надписей, наносимых на транспортные средства, перевозящие опасные грузы, должна быть не менее 150 мм, черного цвета, кроме случаев, оговоренных в [пункте 2.8.5](#).

2.9. Проведение погрузочно - разгрузочных работ

2.9.1. Контроль за погрузочно - разгрузочными операциями опасных грузов на транспортные средства ведет ответственное лицо - представитель грузоотправителя (грузополучателя), сопровождающее груз.

2.9.2. Загрузка транспортного средства допускается до использования его полной грузоподъемности. При перевозке "особо опасных грузов" загрузка транспортного средства производится в объеме и порядке, оговоренных в специальных инструкциях, разрабатываемых организациями - изготовителями.

2.9.3. Погрузка, разгрузка и крепление опасных грузов на транспортном средстве осуществляются силами и средствами грузоотправителя (грузополучателя) с соблюдением всех мер предосторожности,

не допуская толчков, ударов, чрезмерного давления на тару с применением механизмов и инструментов, не дающих при работе искр.

2.9.4. Погрузочно - разгрузочные работы с опасными грузами производятся при выключенном двигателе автомобиля, и водитель должен находиться за пределами установленной зоны погрузки - разгрузки, если это оговорено в инструкции грузоотправителя, исключением являются случаи, когда приведение в действие грузоподъемных или сливных механизмов, установленных на автомобиле, обеспечивается при работающем двигателе.

2.9.5. Погрузочно - разгрузочные операции с опасными грузами должны производиться на специально оборудованных постах. При этом может осуществляться погрузка - разгрузка не более одного транспортного средства.

2.9.6. Присутствие посторонних лиц на постах, отведенных для погрузки - разгрузки опасных грузов, не разрешается.

2.9.7. Запрещается производство погрузочно - разгрузочных работ с взрыво- и огнеопасными грузами во время грозы.

2.9.8. Погрузочно - разгрузочные операции с опасными грузами, осуществляемые ручным способом, должны выполняться с соблюдением всех мер личной безопасности привлекаемого к выполнению этих работ персонала.

2.9.9. Использование грузозахватных устройств погрузочно - разгрузочных механизмов, создающих опасность повреждения тары и произвольное падение груза, не допускается.

2.9.10. Перемещение бочек с опасными грузами в процессе погрузочно - разгрузочных операций и выполнения складских работ может осуществляться только по специально устроенным подкладкам, трапам и настилам.

2.9.11. Бутыли с опасными грузами, упакованные в соответствии с ГОСТ 26319-84 "Опасные грузы, поставляемые для экспорта. Упаковка" в ящиках, корзинах, барабанах или обрешетках при условии заполнения промежутков инертным прокладочным материалом, при выполнении погрузочно - разгрузочных операций должны перемещаться на специальных тележках. В случае упаковки бутылей в корзины переноска их за ручки допускается только после предварительной проверки прочности ручек и дна корзины. Запрещается переносить бутылки на спине, плече или перед собой.

2.9.12. Места (посты) для погрузки, выгрузки и перегрузки опасных грузов, а также места для стоянки автомобилей выбираются с таким учетом, чтобы они были не ближе 125 метров от жилых и производственных строений, грузовых складов и не ближе 50 метров от магистральных дорог.

2.9.13. При гололеде территория постов погрузки - разгрузки опасных грузов должна быть посыпана песком.

2.9.14. Заправка автомашин, груженых горючими или взрывоопасными грузами, на АЗС общего пользования или ПАЗС производится на специально оборудованной площадке, расположенной на расстоянии не менее 25 м от территории АЗС, нефтепродуктами, полученными на АЗС в металлические канистры (п. 12.19 "Правил технической эксплуатации стационарных и передвижных АЗС", утвержденных Госкомнефтепродуктом РСФСР 15.04.81).

2.10. Движение транспортных средств

2.10.1. Ограничение скорости движения автотранспортных средств при перевозке опасных грузов устанавливается ГАИ МВД России с учетом конкретных дорожных условий при согласовании маршрута перевозки. Если согласование маршрута с органами ГАИ МВД России не требуется, то скорость движения устанавливается согласно Правилам дорожного движения и должна обеспечивать безопасность движения и сохранность груза.

В случае установления ограничения скорости движения знак с указанием допустимой скорости должен быть установлен на транспортном средстве в соответствии с [Правилами](#) дорожного движения.

2.10.2. При перевозке опасных грузов колонной автомобилей должны соблюдаться следующие требования:

при движении по ровной дороге дистанция между соседними транспортными средствами должна быть не менее 50 м;

в горных условиях - при подъемах и спусках - не менее 300 м;

при видимости менее 300 м (туман, дождь, снегопад и т.п.) перевозка некоторых опасных грузов может быть запрещена. Об этом должно быть указано в условиях безопасности перевозки опасных грузов.

Ответственное лицо за перевозку из числа представителей грузоотправителя - грузополучателя (старший по колонне) обязано находиться в кабине первого автомобиля, а в последнем автомобиле с грузом должен находиться один из представителей (подразделения) охраны, выделяемой грузоотправителем - грузополучателем, если охрана предусмотрена при данной перевозке.

2.10.3. При перевозке "особо опасных грузов" стоянки для отдыха водителей в населенных пунктах запрещены. Стоянки разрешаются в специально отведенных для этого местах, расположенных не ближе, чем в 200 метрах от жилых строений и мест скопления людей.

При остановке или стоянке транспортного средства должен быть обязательно включен стояночный тормоз, а на уклоне дополнительно установлен противооткатный упор.

Порядок остановок и стоянок (в том числе и в случае ночлега) транспортных средств, перевозящих опасные грузы, указывается в условиях безопасной перевозки.

2.10.4. Запас хода автомобилей, перевозящих опасный груз, без дозаправки топливом в пути должен быть не менее 500 км. В случае перевозки опасных грузов на расстояние 500 км и больше автомобиль должен оборудоваться запасным топливным баком и заправляться из передвижной автозаправочной станции (АЗС), установка дополнительного топливного бака должна согласовываться с подразделением ГАИ МВД России по месту регистрации транспортного средства, о чем делается пометка в регистрационном документе. Заправка топливом производится в местах, отведенных для стоянок.

2.10.5. Перевозка "особо опасных грузов" осуществляется с автомобилем сопровождения, оборудованным проблесковым маячком оранжевого и желтого цвета. При необходимости такие транспортные средства могут сопровождаться патрульным автомобилем ГАИ МВД России. Выделение

автомобиля сопровождения обязательно при перевозках "особо опасных грузов", осуществляемых колонной транспортных средств.

Конкретно в каждом случае необходимость выделения и вид сопровождения при перевозке "особо опасных грузов" определяются ГАИ МВД России при согласовании маршрута.

2.10.6. Автомобиль сопровождения должен двигаться впереди колонны транспортных средств с опасными грузами. При этом по отношению к движущемуся за ним транспортному средству автомобиль сопровождения должен двигаться уступом с левой стороны, с тем чтобы его габарит по ширине выступал за габарит сопровождаемых транспортных средств.

2.10.7. Автомобиль сопровождения оборудуется проблесковым маячком желтого цвета, включение которого является дополнительным средством информации для предупреждения других участников дорожного движения, но не дает права преимущественного проезда.

На автомобилях сопровождения и транспортных средствах, осуществляющих перевозку опасных грузов, даже в дневное время должны быть включены фары ближнего света.

2.10.8. Порядок движения автомобилей сопровождения и способы информации других участников дорожного движения об осуществлении перевозки опасных грузов указываются ГАИ МВД России в разделе "Особые условия движения" бланка согласования маршрута ([Приложение 7.12](#)).

2.10.9. При перевозке "особо опасных грузов" колонной, состоящей из 5 и более автомобилей, в ее составе обязательно наличие резервного порожнего транспортного средства, приспособленного для перевозки данного вида груза. Резервное транспортное средство должно следовать в конце колонны.

2.10.10. Порядок сопровождения колонны патрульными автомобилями ГАИ МВД России при прохождении маршрута перевозки по территории двух или более субъектов Российской Федерации определяется органом ГАИ МВД России, с которым согласован маршрут движения.

2.11. Совместная перевозка опасных грузов различных классов и опасных грузов с грузами общего назначения

2.11.1. Совместная перевозка различных классов опасных грузов на одном транспортном средстве (в одном контейнере) разрешается только в пределах правил допустимой совместимости (представленных в таблице [Приложения 7.14](#)).

2.11.2. Совместная перевозка опасных грузов с грузами общего назначения на одном транспортном средстве (в одном контейнере) производится в соответствии с требованиями, изложенными в [Приложении 7.14](#).

2.12. Перевозка, очистка и ремонт порожней тары

2.12.1. Перевозка не очищенной после транспортировки опасного груза порожней тары производится в том же порядке, что и перевозка данного опасного груза, в соответствии с требованиями настоящих Правил.

2.12.2. В товарно - транспортной накладной на перевозку порожней тары делается отметка красным цветом, какой опасный груз находился до этого в перевозимой таре.

2.12.3. Очистка порожней тары производится силами и средствами грузоотправителя (грузополучателя) с соблюдением мер безопасности и индивидуальной защиты.

2.12.4. Перевозка тары после ее полной очистки осуществляется на общих основаниях, как неопасный груз, при этом в товарно - транспортной накладной грузоотправителем (грузополучателем) делается отметка красным цветом "Тара очищена".

2.12.5. Работы по ремонту резервуаров и контейнеров, используемых для перевозки опасных грузов, производятся только после анализа воздушной среды на содержание ранее перевозимых веществ (грузов).

2.13. Ликвидация последствий аварий или инцидентов

2.13.1. Организации - грузоотправители (грузополучатели) разрабатывают планы действий в аварийной ситуации с вручением его водителю (сопровождающему) на каждую перевозку, выделяют для практической работы по ликвидации последствий аварий или инцидентов аварийные бригады и организуют с ними соответствующую подготовку.

2.13.2. В плане действий в аварийной ситуации по ликвидации последствий аварий или инцидентов устанавливается порядок оповещения, прибытия, действия аварийной бригады и другого обслуживающего персонала, перечень необходимого имущества и инструмента и технология их использования в процессе ликвидации последствий аварий и инцидентов.

2.13.3. В случае необходимости проведения ремонтных работ по устранению неисправностей тары с опасными грузами они осуществляются аварийной бригадой на специально отведенной для этой цели площадке (помещении), расположение которой определяется в плане мероприятий по ликвидации последствий аварий или инцидентов <*>.

<*> Устранение неисправностей тары с опасными грузами на территории автотранспортной организации или грузовой станции не допускается.

2.13.4. В случае дорожно - транспортного происшествия ответственное лицо за перевозку опасного груза руководит действиями водителя и лиц охраны (если они имеются), информирует подразделение ГАИ МВД России и при необходимости вызывает аварийную бригаду.

2.13.5. Аварийная бригада, прибывшая на место аварии или инцидента, в ходе ликвидации его последствий должна принять все меры предосторожности и индивидуальной защиты, перечисленные в аварийной карточке СИО ([Приложение 7.5](#)).

2.13.6. Действия аварийной бригады на месте происшествия аварии или инцидента включают:

обнаружение и удаление поврежденной тары или рассыпанного (разлитого) опасного груза;

оказание первой медицинской помощи пострадавшим;

обеспечение в случае необходимости эвакуации водителей и обслуживающего данную перевозку персонала;

проведение дезактивации, дезинфекции;

обезвреживание спецодежды и средств индивидуальной защиты;

оповещение грузоотправителя и грузополучателя о случившихся авариях или инцидентах.

3. Взаимоотношения автотранспортных организаций с клиентурой

3.1. Обязанности грузоотправителя и грузополучателя

3.1.1. Грузоотправитель опасных грузов при наличии договора представляет в автотранспортную организацию заявку на перевозку, а при отсутствии договора - разовый заказ на перевозку.

3.1.2. При принятии заявки автотранспортной организацией грузоотправитель должен представить товарно - транспортную накладную (4 экземпляра) <*> и аварийную карточку системы информации об опасности ([Приложение 7.5](#)), заполнение которой производится по данным изготовителя опасных веществ.

<*> 1 экз. товарно - транспортной накладной остается у грузоотправителя. 2 экз. - передается грузополучателю. 3 экз. - сдается автотранспортной организации.

Для "особо опасных грузов" дополнительно представляется специальная инструкция, разработанная организацией - изготовителем.

3.1.3. При подготовке опасного груза к перевозке грузоотправитель обязан: проверить целостность и исправность тары (упаковки), наличие маркировки и пломб, а также соответствие оборудования и технического оснащения погрузочно - разгрузочной площадки требованиям настоящих Правил.

3.1.4. На каждое транспортное средство (колонну транспортных средств) грузоотправитель обязан представить паспорт безопасности вещества (материала) по ГОСТ Р 50587-93.

3.1.5. При выполнении погрузочных (разгрузочных) работ средствами грузоотправителя (грузополучателя) необходимо соблюдение утвержденной в установленном порядке инструкции по технике безопасности и настоящих Правил.

3.1.6. В случае необходимости совместной перевозки различных классов опасных грузов с грузами общего назначения погрузка и закрепление их в кузове автомобиля должны производиться с учетом требований [п. 2.7](#) настоящих Правил ([Приложение 7.14](#)).

3.1.7. Грузополучатель после окончания разгрузки опасных грузов должен очистить кузов автомобиля (контейнер) от остатков этого груза и при необходимости произвести дегазацию, дезактивацию или дезинфекцию транспортного средства (контейнера).

3.2. Обязанности автотранспортных организаций

3.2.1. Водители и другие работники автотранспортных организаций, непосредственно занятые оформлением, подготовкой и обслуживанием перевозки опасных грузов, должны соблюдать требования настоящих Правил.

3.2.2. Автотранспортная организация при перевозке опасных грузов обязана произвести дооборудование и оснащение транспортных средств в соответствии с требованиями настоящих Правил, а также организовать специальную подготовку или инструктаж обслуживающего персонала, занятого на работах с опасными грузами, и обеспечить его средствами индивидуальной защиты.

Водители транспортных средств, кроме того, обеспечиваются информационными карточками СИО в соответствии с п. 2.8.2 настоящих Правил.

3.2.3. В случае возникновения аварии или инцидента в процессе перевозки первичная ликвидация их последствий до прибытия аварийной бригады и специальных служб осуществляется водителем и сопровождающим ответственным лицом в соответствии с требованиями специальной подготовки или инструктажа, проводимых грузоотправителем (грузополучателем).

4. Техническое обеспечение перевозок

Общие положения

4.1. Требования, предъявляемые к транспортным средствам

4.1.1. Опасные грузы должны перевозиться только специальными и (или) специально приспособленными для этих целей транспортными средствами, которые должны быть изготовлены в соответствии с действующими нормативными документами (тех. заданием, тех. условиями на изготовление, испытания и приемку) для полнокомплектных специальных транспортных средств и технической документацией на переоборудование (дооборудование) транспортных средств, используемых в народном хозяйстве. При этом упомянутые документы должны учитывать нижеследующие требования к транспортным средствам для перевозки опасных грузов.

4.1.2. Автомобили, систематически используемые для перевозки взрывчатых и легковоспламеняющихся веществ, должны оборудоваться выпускной трубой глушителя с выносом ее в сторону перед радиатором с наклоном. Если расположение двигателя не позволяет произвести такое переоборудование, то допустимо выводить выпускную трубу в правую сторону вне зоны кузова или цистерны и зоны топливной коммуникации.

Топливный бак должен быть удален от аккумуляторной батареи или отделен от нее непроницаемой перегородкой, а также удален от двигателя, электрических проводов и выпускной трубы и расположен таким образом, чтобы в случае утечки из него горючего оно выливалось непосредственно на землю, не попадая на перевозимый груз. Бак, кроме того, должен иметь защиту (кожух) со стороны днища и боков. Топливо не должно подаваться в двигатель самотеком.

4.1.3. В случае разового использования автомобиля для перевозки опасных грузов классов 1, 2, 3, 4 и 5 допускается установка на выходное отверстие выпускной трубы глушителя искрогасительной сетки.

4.1.4. Электрическое оборудование транспортных средств, перевозящих опасные грузы классов 1, 2, 3, 4 и 5, должно удовлетворять следующим требованиям:

- номинальное напряжение электрооборудования не должно превышать 24 В;
- электропроводка должна состоять из проводов, предохраняемых бесшовной оболочкой, не подвергаемой коррозии, и должна быть рассчитана таким образом, чтобы полностью предотвратить ее нагревания;
- электросеть должна предохраняться от повышенных нагрузок при помощи плавких предохранителей (заводского изготовления) или автоматических выключателей;
- электропроводка должна иметь надежную изоляцию, прочно крепиться и располагаться таким образом, чтобы она не могла пострадать от ударов и трения о конструктивные части автомобиля и была защищена от тепла, выделяемого системой охлаждения и отвода отработавших газов;
- если аккумуляторы расположены не под капотом двигателя, то они должны находиться в вентилируемом отсеке из металла или другого материала эквивалентной прочности с изолирующими внутренними стенками;
- автомобиль должен иметь приспособление для отключения аккумулятора от электрической цепи с помощью двухполюсного выключателя (или другого средства), который должен быть расположен как можно ближе к аккумулятору. Привод управления выключателем - прямого или дистанционного - должен находиться как в кабине водителя, так и снаружи транспортного средства. Он должен быть легкодоступным и обозначаться отличительным знаком. Выключатель должен быть таким, чтобы его контакты могли размыкаться при работающем двигателе, не вызывая при этом опасных перегрузок электрической цепи;
- запрещается пользоваться лампами, имеющими цоколи с резьбой. Внутри кузовов транспортных средств не должно быть наружных электропроводок, а электролампы освещения, находящиеся внутри кузова, должны иметь прочную оградительную сетку или решетку.

4.1.5. Автомобили, используемые для перевозки опасных грузов, должны быть оборудованы металлической заземлительной цепочкой с касанием земли на длине 200 мм и металлическим штырем для защиты от статических и атмосферных электрических зарядов на стоянке.

4.1.6. У автомобиля с кузовом типа фургон кузов должен быть полностью закрытым, прочным, не иметь щелей и оборудоваться соответствующей системой вентиляции в зависимости от свойств перевозимого опасного груза. Для внутренней обивки используются материалы, не вызывающие искр, деревянные материалы должны иметь огнестойкую пропитку. Двери или дверь должны оборудоваться замками. Конструкция двери или дверей не должна снижать жесткость кузова.

В тех случаях, когда в качестве покрытия открытых кузовов используется брезент, он должен изготавливаться из трудновоспламеняющейся и непромокаемой ткани и прикрывать борта на 200 мм ниже их уровня и должен прикрепляться металлическими рейками или цепями с запорным приспособлением.

4.1.7. Транспортное средство должно иметь сзади по всей ширине цистерны бампер, в достаточной степени предохраняющий от ударов. Расстояние между задней стенкой цистерны и задней частью бампера должно составлять не менее 100 мм (это расстояние отмеряется от крайней задней точки стенки цистерны или от выступающей арматуры, соприкасающейся с перевозимым веществом).

4.1.8. Трубопроводы и вспомогательное оборудование цистерн, установленные в верхней части резервуара, должны быть защищены от повреждений в случае опрокидывания. Такая защитная конструкция может быть изготовлена в форме усиливающих колец, защитных колпаков, поперечных или продольных элементов, форма которых должна обеспечить эффективную защиту.

4.1.9. Автомобили, предназначенные для перевозки опасных грузов, должны иметь следующий исправный инструмент и оборудование:

- набор ручного инструмента для аварийного ремонта транспортного средства;
- огнетушители, лопату и необходимый запас песка для тушения пожара;
- не менее одного противооткатного упора на каждое транспортное средство, размеры упора должны соответствовать типу транспортного средства и диаметру его колес;
- два фонаря автономного питания с мигающими (или постоянными) огнями оранжевого цвета и должны быть сконструированы таким образом, чтобы их использование не могло вызвать воспламенение перевозимых грузов;
- в случае стоянки ночью или при плохой видимости, если огни транспортного средства неисправны, на дороге должны устанавливаться фонари оранжевого цвета:
- один перед транспортным средством на расстоянии примерно 10 м;
- другой позади транспортного средства на расстоянии примерно 10 м;
- аптечку и средства нейтрализации перевозимых опасных веществ.

В случаях, предусмотренных в условиях безопасной перевозки и в аварийной карточке, транспортное средство комплектуется средствами нейтрализации перевозимого опасного вещества и средствами индивидуальной защиты водителя и сопровождающего персонала.

4.1.10. Транспортные средства должны оборудоваться номерными, опознавательными знаками и другими обозначениями в соответствии с требованиями, предусмотренными [разделом 2.8](#) настоящих Правил и [Правил](#) дорожного движения.

4.1.11. Крепление таблиц системы информации об опасности ([приложение 7.4](#)) на транспортных средствах должно производиться с помощью специальных устройств, обеспечивающих их надежную фиксацию.

Таблицы системы информации об опасности должны располагаться спереди (на бампере) и сзади автомобиля, перпендикулярно его продольной оси, не закрывая номерных знаков и внешних световых приборов, а также не выступая за габариты транспортного средства.

4.1.12. Для перевозок опасных грузов применение газогенераторных транспортных средств не допускается.

4.1.13. Транспортные средства, перевозящие опасные грузы, ни в коем случае не должны включать более одного прицепа или полуприцепа.

4.2. Требования, предъявляемые к таре и упаковке

4.2.1. Опасные грузы допускаются к перевозке в таре и упаковке, соответствующей ГОСТ 26319-84 и требованиям настоящих Правил.

4.2.2. Масса брутто каждого места и емкость первичной упаковки не должны превышать предельной массы и емкости, установленных в нормативной документации на опасные грузы.

4.2.3. Упаковка опасных грузов должна соответствовать нормативной документации на продукцию, на конкретные виды (типы) тары и упаковки, а также требованиям ГОСТ 26319-84 и обеспечивать сохранность грузов при погрузке, разгрузке, транспортировании и хранении.

4.2.4. Материал, из которого изготовлены тара и прокладочные материалы, выбирается с учетом специфических свойств перевозимого груза и должен быть инертным либо иметь инертное покрытие по отношению к этому грузу.

4.2.5. Материал пластмассовой тары должен быть непроницаемым для содержимого, не поддаваться размягчению и не становиться хрупким под воздействием температур или старения.

4.2.6. Гофрированные и другие картонные ящики должны быть достаточно прочными и водостойчивыми (сохранять при намокании механическую прочность). Перевозка опасных грузов в картонных ящиках, бывших в употреблении, запрещается.

4.2.7. Стекланные бутылки (сосуды) должны иметь плотную закупорку и помещаться в прочные ящики, барабаны, обрешетки или быть упакованы в корзины с заполнением промежутков инертными прокладочными и поглощающими материалами. Горлышко бутылки не должно выступать за кромку обрешетки или корзины.

4.2.8. Металлическая тара, требующая герметичного закрытия, должна запаиваться или оборудоваться завинчивающимися пробками с прокладками и стопорами, иметь надписи, указывающие величины пробного давления и даты проведения последнего испытания (опробования).

4.2.9. Баллоны для транспортировки жидкостей и газов с большим давлением паров должны отвечать требованиям [Правил](#) устройства и безопасной эксплуатации сосудов, работающих под давлением.

4.2.10. Сосуды для перевозки жидкостей должны заполняться не полностью, заполнение сосудов перевозимыми жидкостями должно составлять 90% от полной их емкости (для водного аммиака и сжиженных углеводородных газов - 85%).

4.2.11. Тара (упаковка) с опасным грузом должна быть надежно закреплена в кузове автомобиля. При перевозке опасного груза в контейнерах размеры отдельных грузовых мест, порядок размещения и закрепления грузов внутри контейнера, а также другие вопросы, связанные с загрузкой и разгрузкой контейнеров, устанавливаются в соответствии с [разделом 14](#) "Правил перевозок грузов автомобильным транспортом".

4.2.12. Помимо тары, предусмотренной настоящими Правилами, может быть использована дополнительная наружная тара, при условии, что она не противоречит требованиям, предъявляемым к таре. Когда используется такая дополнительная тара, на ней проставляются предписанные предупредительные надписи и манипуляционные знаки по ГОСТ 14192-77 "Маркировка грузов".

4.2.13. Допускается совместная упаковка нескольких опасных веществ или их совместная упаковка с другими грузами, относящимися к различным классам, содержащими различные опасные вещества (таблица совместимости таких веществ представлена в [приложении 7.14](#)). В этом случае внутренняя тара должна быть тщательно и эффективным образом отделена одна от другой в сборной таре, так как в случае аварии или разрушения внутренней тары могут произойти такие опасные реакции, как выделение опасного тепла, горение, образование смесей, чувствительных к трению или ударам, выделение воспламеняющихся или ядовитых газов. При применении хрупкой тары и, особенно, когда эти сосуды содержат жидкости, важно избегать возможного образования опасных смесей и следует принимать в связи с этим все необходимые меры, как-то: применение достаточного количества соответствующего прокладочного материала, размещение сосудов во второй прочной таре, подразделение сборной тары на несколько секций.

4.2.14. Если растворы перечисленных в [Приложении 7.3](#) веществ конкретно не указаны в перечне класса, к которому относятся растворенные вещества, они тем не менее должны рассматриваться как вещества, попадающие под действие настоящих Правил, если их концентрация такова, что они сохраняют опасность, присущую самим веществам; в этом случае тара для этих растворов должна соответствовать требованиям, относящимся к классу таких веществ, причем имеется в виду, что нельзя использовать тару, которая не пригодна для перевозки жидкостей.

4.2.15. Смесей веществ, попадающих под действие настоящих Правил, с другими веществами следует рассматривать как вещества, на которые распространяются требования этих Правил, если они продолжают представлять собой опасность, присущую самому веществу, попадающему под действие Правил.

4.2.16. На каждом грузовом месте (упаковке) с опасными грузами должны быть нанесены изготовителем груза ясная маркировка, включающая знаки опасности по ГОСТ 19433-88 и ДОПОГ ([Приложение 7.6](#)) и манипуляционные знаки по ГОСТ 14192-77 ([Приложение 7.8](#)).

4.2.17. Знаки опасности наносятся:

на упаковках, имеющих форму параллелепипеда (в том числе на контейнеры и пакеты), на боковой, торцевой и верхней поверхностях;

на бочках - на одном из днищ и на обечайке с двух противоположных сторон;

на мешках - в верхней части у шва с двух сторон;

на кипах и тюках - на торцевой и боковой поверхностях.

На других видах тары знаки опасности наносятся в наиболее удобных и видимых местах.

4.2.18. Манипуляционные знаки наносятся после знаков опасности.

4.2.19. Если груз обладает более чем одним видом опасности, то на упаковку наносятся все знаки опасности, указывающие виды этих опасностей. Номер класса наносится на знаке основного вида опасности.

4.3. Требования, предъявляемые к средствам механизации погрузочно - разгрузочных работ

4.3.1. Для выполнения погрузочно - разгрузочных операций с опасными грузами используется подъемно - транспортное оборудование, которое должно отвечать требованиям техники безопасности при выполнении этих работ.

4.3.2. Подъемно - транспортное оборудование должно содержаться в полной технической исправности и отвечать требованиям противопожарной безопасности и правилам Госгортехнадзора, с подтверждением грузоподъемности кранов, лебедок и других грузоподъемных механизмов соответствующими документами, а также должны иметь надежное ограждение для предохранения грузов от падения.

4.3.3. Лебедки для подъема груза и устройства изменения вылета стрелы грузоподъемных машин, как правило, должны оборудоваться двумя тормозами, а при наличии одного тормоза нагрузка на лебедку не должна превышать 75% от ее номинальной грузоподъемности.

4.3.4. Электродвигатели, применяемые на грузоподъемных машинах, постоянно занятых на работах с опасными грузами, должны изготавливаться во взрывобезопасном исполнении.

4.3.5. Автопогрузчики и автокраны, работающие с опасными грузами 1, 2, 3, 4 и 5 классов, должны оборудоваться в соответствии требованиям [раздела 4.1](#) настоящих Правил (кроме [пунктов 4.1.6 и 4.1.9](#)).

5. Требования к водителям и персоналу, обслуживающему перевозки

5.1. Требования к водителям транспортных средств, перевозящих опасные грузы

5.1.1. Водитель транспортного средства при перевозке опасных грузов обязан соблюдать [Правила дорожного движения](#), настоящие Правила и инструкции по перевозке отдельных видов опасных грузов, не вошедших в номенклатуру, приведенную в Правилах.

5.1.2. Водитель, выделяемый для перевозки опасных грузов, обязан пройти специальную подготовку или инструктаж.

5.1.3. Специальная подготовка водителей транспортных средств, постоянно занятых на перевозках опасных грузов, включает:

изучение системы информации об опасности (обозначения транспортных средств и упаковок);

изучение свойств перевозимых опасных грузов;

обучение приемам оказания первой медицинской помощи пострадавшим при инцидентах;

обучение действиям в случае инцидента (порядок действия, пожаротушение, первичные дегазация, дезактивация и дезинфекция);

подготовку и передачу донесений (докладов) соответствующим должностным лицам о происшедшем инциденте.

5.1.4. Водитель, временно занятый на перевозках опасных грузов, обязан пройти инструктаж по особенностям перевозки конкретного вида груза.

5.1.5. Водители, постоянно занятые на перевозках опасных грузов, обязаны проходить медицинский осмотр при поступлении на работу и последующие медицинские осмотры в соответствии с установленным графиком, но не реже одного раза в 3 года ([Приказ Минздрава СССР от 29.09.89 N 555](#)), а также предрейсовый медицинский контроль перед каждым рейсом по перевозке опасных грузов.

5.1.6. Водители, временно занятые на перевозках опасных грузов, обязаны проходить медицинский осмотр при назначении их на данный вид перевозок и предрейсовый медицинский контроль перед каждым рейсом по перевозке опасных грузов.

5.1.7. В транспортных документах ([Приложение 7.12](#)) должна быть сделана отметка о прохождении водителем, назначаемым на перевозку опасных грузов, специальной подготовки или инструктажа и медицинского контроля.

5.1.8. К перевозке опасных грузов допускаются водители, имеющие непрерывный стаж работы в качестве водителя транспортного средства данной категории не менее трех лет и свидетельство о прохождении специальной подготовки по утвержденным программам для водителей, осуществляющих перевозку опасных грузов ([Постановление Российской Федерации N 372 от 23 апреля 1994 г.](#)).

5.1.9. Водитель, осуществляющий перевозку опасного груза, должен иметь при себе следующие транспортные документы:

лицензионную карточку на транспортное средство с отметкой "Перевозка ОГ";

путевой лист с указанием маршрута перевозки в соответствии с требованиями [раздела 2.6](#) и [Приложения 7.11](#) настоящих Правил, с отметкой "Опасный груз", выполненной красным цветом, в верхнем левом углу и указанием в графе "Особые отметки" N опасного груза по списку ООН;

свидетельство о допуске водителя к перевозке опасных грузов ([Приложение 7.12](#));

аварийную карточку системы информации об опасности ([Приложение 7.5](#));

товарно - транспортную накладную;

адреса и телефоны должностных лиц автотранспортной организации, грузоотправителя, грузополучателя, ответственных за перевозку дежурных частей органов ГАИ МВД России, расположенных по маршруту движения.

5.1.10. При перевозке опасных грузов водителю запрещается отклоняться от установленного и согласованного с ГАИ МВД России маршрута и мест стоянок, а также превышать установленную скорость движения.

5.1.11. В случае вынужденной остановки водитель обязан обозначить место стоянки знаком аварийной остановки или мигающим красным фонарем согласно [Правилам](#) дорожного движения и знаками, запрещающими остановку, предусмотренными настоящими Правилами ([пункт 4.1.9](#)).

5.1.12. При поломке автомобиля в пути следования и невозможности устранения на месте силами водителя технической неисправности водитель должен вызвать машину технического обеспечения перевозок и сообщить о месте своей вынужденной стоянки в ближайшие органы ГАИ МВД России.

5.1.13. В случае возникновения инцидента водитель обязан:

не допускать посторонних лиц к месту инцидента;

сообщить о случившемся инциденте в ближайший орган ГАИ МВД России и при необходимости вызвать скорую медицинскую помощь;

вызывать аварийную бригаду ([раздел 2.13](#));

оказать первую медицинскую помощь пострадавшим;

в соответствии с указанием аварийной карточки принять меры по первичной ликвидации последствий инцидента;

по прибытии на место происшедшего инцидента представителей органов ГАИ МВД России и здравоохранения проинформировать их об опасности и принятых мерах и предъявить транспортные документы на перевозимый груз.

5.1.14. За время движения по маршруту перевозки водитель обязан периодически осуществлять контроль за техническим состоянием транспортного средства, а экспедитор - за креплением груза в кузове и за сохранностью маркировки и пломб.

5.1.15. Водителям транспортных средств, перевозящих опасные грузы, запрещается осуществлять заправку автомобилей топливом на автозаправочных станциях общего пользования. Заправка топливом этих транспортных средств осуществляется в соответствии с требованиями [пункта 2.9.14](#) настоящих Правил.

5.1.16. При управлении транспортным средством с опасным грузом водителю запрещается:

резко трогать транспортное средство с места;

производить обгон транспорта, движущегося со скоростью более 30 км/час;

резко тормозить;

двигаться с выключенным сцеплением и двигателем;

курить в транспортном средстве во время движения (курить разрешается во время остановок не ближе чем в 50 м от места стоянки транспорта);

пользоваться открытым пламенем (в исключительных случаях для приготовления пищи огонь можно разводить на расстоянии не ближе 200 м от стоянки транспорта);

оставлять транспортное средство без надзора.

5.1.17. Запрещается на транспортном средстве, перевозящем опасный груз, одновременно перевозить другой груз, не указанный в товарно - транспортной документации ([пункт 5.1.9](#)), а также посторонних лиц.

5.2. Требования к персоналу, обслуживающему перевозки опасных грузов

5.2.1. Действия обслуживающего персонала должны соответствовать общим требованиям ведомственных должностных инструкций и настоящих Правил.

5.2.2. Персонал, сопровождающий транспортное средство, перевозящее опасный груз (экспедитор, охрана, дозиметрист и др.), обязан иметь свидетельство, удостоверяющее их право на сопровождение опасных грузов по данному маршруту. Свидетельство действительно при предъявлении документа, удостоверяющего личность сопровождающего.

5.2.3. Обслуживающий персонал, занятый на работах, связанных с хранением опасных грузов, должен пройти специальный инструктаж и обучение действиям по ликвидации последствий инцидентов.

5.2.4. К проведению погрузочно - разгрузочных работ с опасными грузами допускаются операторы со стажем работы не менее 3 лет на применяемом подъемно - транспортном оборудовании.

5.2.5. Оператор обязан соблюдать общие правила техники безопасности при выполнении погрузочно - разгрузочных работ, а также настоящие Правила.

5.2.6. Оператор, допущенный к работам с опасными грузами, обязан пройти специальную подготовку в объеме, приведенном в [пункте 5.1.3](#) настоящих Правил, или специальный инструктаж по правилам погрузки и разгрузки данного вида опасного груза.

5.2.7. Операторы, постоянно занятые на работах с опасными грузами, должны проходить медицинский осмотр не реже одного раза в год.

5.2.8. Операторы, временно занятые на выполнении погрузочно - разгрузочных операций с опасными грузами, должны пройти медицинский осмотр при назначении на данный вид работ.

5.2.9. В случае возникновения инцидента при погрузке или разгрузке опасного груза оператор обязан:

не допускать посторонних лиц к месту инцидента;

вызывать аварийную бригаду ([раздел 2.13](#));

оказать первую медицинскую помощь пострадавшим;

в соответствии с требованиями, перечисленными в аварийной карточке, принять меры по ликвидации последствий инцидента;

оказывать помощь в работе аварийной бригады.

5.2.10. В течение работы оператор обязан постоянно осуществлять контроль за техническим состоянием погрузочно - разгрузочной машины.

5.2.11. При проведении погрузочно - разгрузочных работ с опасными грузами оператору запрещается курить.

5.2.12. Обслуживающий персонал, занятый на ручной погрузке - разгрузке опасных грузов, должен пройти специальный инструктаж по правилам обращения с этими видами грузов и в ходе

работы руководствоваться следующим:

строго выполнять требования, указанные маркировкой и предупредительными надписями, нанесенными на упаковку соответствующего груза;

запрещается осуществлять бросание опасного груза с плеч и его волочение;

в местах проведения погрузочно - разгрузочных работ запрещается курить;

после окончания погрузочно - разгрузочных работ произвести обеззараживание рабочей одежды в соответствии с установленными требованиями.

5.2.13. Обслуживающий персонал аварийной бригады обязан:

пройти предварительную подготовку по специальной программе ([пункт 5.1.3](#));

после завершения выполнения каждой из работ по ликвидации последствий инцидентов проходить, помимо плановых, дополнительные медицинские освидетельствования;

содержать в полной технической исправности имеющиеся средства индивидуальной защиты, средства и имущество, предназначенные для ликвидации последствий инцидентов.

6. Особенности организации и технического обеспечения перевозок отдельных классов опасных грузов

6.1. Взрывчатые вещества

6.1.1. Исключен. - [Приказ](#) Минтранса РФ от 11.06.1999 N 37.

6.1.2. Технология и последовательность погрузки взрывчатых веществ на транспортные средства должны осуществляться таким образом, чтобы у грузополучателя их можно было разгружать без дополнительного перемещения в кузове транспортного средства.

6.1.3. Затаренные в бочки взрывчатые вещества должны перевозиться в лежачем положении бочек с ориентацией их вдоль продольной оси транспортного средства.

6.1.4. Перевозка взрывчатых веществ осуществляется при обязательном сопровождении транспортного средства ответственным лицом (экспедитором), выделяемым грузоотправителем - грузополучателем, имеющим право на охрану или производство работ с указанными взрывчатыми веществами.

6.1.5. Лицо, ответственное за перевозку взрывчатых веществ (сопровождающий экспедитор), должно находиться в кабине автомобиля, перевозящего взрывчатые вещества, а при движении колонной - в первом автомобиле.

6.1.6. При перевозке аммиачно - селитренных взрывчатых веществ (тротила и его сплавов с другими нитросоединениями, за исключением взрывчатых веществ, содержащих жидкие нитроэфиры, генсоген и ТЭН) в централизованных контейнерах должны соблюдаться требования ГОСТ 19747 - 74 "Транспортирование взрывчатых материалов в контейнерах. Общие требования".

6.1.7. Запрещается перевозка взрывчатых веществ на автоприцепах, автобусах общего назначения и автомобилях с пассажирами.

6.1.8. Перевозка взрывчатых веществ, содержащих жидкие нитроэфир, при температуре окружающей среды ниже температуры их замерзания при продолжительности перевозки более 1 часа должна производиться на транспортных средствах, имеющих утепленные кузова.

6.1.9. При перевозке ящиков с порохом или снарядами они должны размещаться на расстоянии 0,5 м друг от друга и прочно закрепляться.

6.1.10. Запрещается проезд транспортного средства с взрывчатыми веществами на расстоянии ближе 300 м от очагов пожаров и ближе 80 м от "факелов" нефтегазовых промыслов.

6.1.11. Застигнутое грозой в пути транспортное средство с опасными грузами должно быть остановлено на расстоянии не менее 200 м от жилых строений или леса и не менее 50 метров от других стоящих транспортных средств.

В этих случаях обслуживающий персонал, кроме охраны, должен быть удален от транспортного средства на расстояние не менее 200 м.

6.1.12. Перевозка транспортных средств с взрывчатыми веществами на пароме через водные преграды должна осуществляться при отсутствии на пароме других транспортных средств и людей.

6.2. Газы сжатые, сжиженные и растворенные под давлением

6.2.1. Перевозка сжатых, сжиженных и растворенных под давлением газов производится согласно требованиям настоящих Правил, "Правил устройства и безопасной эксплуатации сосудов, работающих под давлением", утвержденных Госгортехнадзором СССР 27.11.87, "Временных правил перевозки сжиженного природного газа автомобильным транспортом", "Правил безопасности в газовом хозяйстве", утвержденных Госгортехнадзором СССР 26.06.79, а также "Технических условий на газ горючий природный сжиженный. Топливо для двигателей внутреннего сгорания" (ТУ-51-03-03.85).

6.2.2. Перевозка баллонов со сжатыми и сжиженными газами допускается при полной исправности баллонов и их арматуры, заглушек, а также при наличии на баллонах:

четких надписей определенной окраски ([Приложение 7.9](#));

предохранительного колпака;

знаков опасности ([Приложение 7.8](#)).

6.2.3. Наполнение баллонов газами производится до установленной нормы, о чем делается пометка в товарно - транспортной накладной "Баллоны наполнены не выше установленной нормы", а также делается запись "Баллоны проверены на герметичность, утечек газа нет".

6.2.4. На бортовых автомобилях баллоны со сжатым и сжиженным газом перевозятся:

в горизонтальном положении на специальных деревянных подкладках с вырезанными гнездами по размеру диаметров баллонов, вентилями внутрь кузова;

в вертикальном положении - с установленными на баллонах кольцами, изготовленными из резины или веревки диаметром не менее 25 мм для предохранения от ударов.

Предельная загрузка автомобилей устанавливается в зависимости от категории дорог.

6.2.5. При перевозке баллонов с газом в летнее время они должны укрываться брезентом в целях защиты от нагрева солнечными лучами, кроме того, на бортовые автомобили должны быть установлены два углекислотных или порошковых огнетушителя, в переднем углу левого борта - красный флажок.

6.2.6. Автомобили - цистерны, применяемые для перевозки сжатых, сжиженных и растворенных под давлением газов, должны иметь, помимо надписей, предусмотренных [пунктом 2.8.5](#) настоящих Правил, следующие клейма и надписи:

наименование завода - изготовителя;

номер цистерны;

год изготовления и дата освидетельствования;

общий вес в тоннах;

емкость в куб. м;

величина рабочего и пробного давления в кг/кв. см, клеймо ОТК завода - изготовителя;

регистрационный номер.

6.2.7. На автомобилях - цистернах должно быть установлено следующее оборудование:

вентиль для заполнения и выпуска (слива) перевозимых газов;

вентиль для отбора паров перевозимых газов;

вентиль для выравнивания давления и выпуска (сброса) паров на верхней части цистерны;

два предохранительных клапана;

манометр;

устройства контроля уровня жидкости;

устройства, автоматически защищающие автоцистерну от аварийных расходов газа по сливо - наливным коммуникациям.

6.2.8. При проведении газосброса (в случае необходимости) следует руководствоваться следующими требованиями:

в районе газосброса посторонним лицам запрещается находиться на расстоянии ближе 50 м;

газосброс токсичных веществ разрешается в специально отведенных для этой цели местах и с соблюдением мер личной безопасности персонала;

во время газосброса двигатель транспортного средства должен быть выключен, транспортное средство и коммуникации газосброса надежно заземлены;

давление сброса не должно превышать более чем на 10% рабочее давление цистерны;

давление в цистерне должно понижаться со скоростью не более чем на 0,1 кг/кв. см в минуту;

сброс газа должен производиться по ветру в сторону от транспортного средства, населенных пунктов и строений.

6.3. Легковоспламеняющиеся жидкости

6.3.1. Легковоспламеняющимися жидкостями считаются жидкости, давление паров которых при температуре +50 град. С составляет не более 300 кПа (3 бара), а температура вспышки - не более 100 град. С.

6.3.2. Легковоспламеняющиеся жидкости из числа переокисляющихся (эферы и некоторые гетероциклические кислородные вещества) допускаются к перевозке в том случае, если содержание перекиси в них не превышает 0,3%.

6.3.3. Аптекарские, москальные, парфюмерные товары и другие смеси, содержащие горючие вещества, относятся к опасным грузам в случае, если температура вспышки этих смесей ниже 100 град. С.

6.4. Легковоспламеняющиеся вещества

6.4.1. Вещества, выделяющие при соприкосновении с водой легковоспламеняющиеся газы, должны перевозиться в герметичной таре на транспортном средстве с закрытым кузовом.

В товарно - транспортной накладной на перевозку легковоспламеняющегося вещества обязательно делается пометка "Загорается от воды".

6.4.2. Легковоспламеняющиеся вещества в зависимости от вида упаковываются:

натрий металлический и другие щелочные металлы упаковываются в герметично закупоренные железные банки, заполненные маловязким минеральным маслом или керосином, весом до 10 кг и в железные бочки весом до 100 кг;

белый и желтый фосфор перевозится в воде в металлических запаянных банках, которые упаковываются в деревянные ящики;

красный фосфор упаковывается герметически в металлические банки типа 1 или 3 - ГОСТ 5044-79 "Барабаны стальные тонкостенные для химических продуктов. Технические условия" (Стандарт СЭВ 3697 - 82). Вес банок не более 16 кг. Герметичность банок достигается применением прокладочных материалов. Снаружи банки покрывают антикоррозионным покрытием;

банки для перевозки упаковываются в деревянные ящики или фанерные барабаны. Общий вес

одного грузового места допускается не более 95 кг;

кинолента, рентгеновская пленка и другие аналогичные грузы перевозятся в металлических коробках, уложенных в металлические ящики, общий вес упаковки до 50 кг;

карбид кальция и другие аналогичные грузы упаковываются в железные барабаны. Вес упаковки должен быть не более 100 кг;

аммониевый нитрат, никриновая кислота, мочеви́на азотнокислая, тринитробензол, тринитробензойная кислота или тринитротолуол, влажные с содержанием воды не менее 10% или пикромат циркория, влажный с содержанием не менее 20% воды, перевозятся в стеклянной таре. Вес груза в одной упаковке должен быть не более 1 кг. Для перевозки стеклянные емкости упаковываются в деревянные ящики.

6.4.3. Сера и нафталин в расплавленном состоянии могут перевозиться в автомобилях - цистернах.

6.4.4. Цистерны, применяемые для перевозки расплавленной серы или нафталина, должны изготавливаться из листовой стали толщиной не менее 6 мм или алюминиевых сплавов, обладающих такой же механической прочностью, и иметь:

термоизоляцию для поддержания температуры внутри цистерны у стенок не менее 70 град. С;

клапан, открывающийся внутрь или наружу под давлением от 0,2 до 0,3 кг/кв. см. Клапаны на цистерне, используемые для перевозки расплавленной серы или нафталина, могут не быть, если цистерна рассчитана на рабочее давление в 2 кг/кв. см.

6.5. Окисляющие вещества и органические перекиси

6.5.1. Окисляющие вещества и органические перекиси могут перевозиться в стандартной заводской упаковке.

6.5.2. При погрузке - разгрузке и перевозке окисляющих веществ и органических перекисей во избежание самовозгорания, пожара или взрыва необходимо избегать их засорения или смешивания с древесными опилками, соломой, углем, торфом, мучной пылью и другими органическими веществами.

6.5.3. При погрузке, разгрузке и перевозке легко разлагающихся перекисей должен обеспечиваться следующий температурный режим:

технические чистые перекиси диоктаноила и дикаприлила - не выше +10 град. С;

перекись ацетил-циклогексансульфонила - -10 град. С;

пероксидикарбоната диизопропила - +20 град. С;

перпивалт третбутила - -10 град. С;

с флегматизатором - +2 град. С;

с растворителем - -5 град. С;

- перекись 3,5; 5-триметилгенсаноила в растворе с замедлителем (20%) - 0 град. С;
- технически чистая перекись бис-деканойна - +20 град. С;
- технически чистая перекись диперларгонила - 0 град. С;
- технически чистый пер-2-этилгенсаноат бутила - +20 град. С;
- пероксидикарбонат бис-этила-2-генсила с замедлителем или растворителем (55%) - 10 град. С;
- перизонитрат третичного бутила с растворителем (25%) - +10 град. С;

6.5.4. Автомобили - фургоны с изотермическим кузовом, используемые для перевозок органических перекисей, должны отвечать следующим требованиям:

обеспечивать температурный режим в соответствии с пунктом 6.5.3, независимо от температуры окружающей среды;

предохранять кабину водителя от проникновения в нее паров перевозимых перекисей;

обеспечивать контроль за температурным состоянием перевозимых грузов из кабины водителя;

иметь соответствующую вентиляцию, не вызывающую нарушение заданного температурного режима;

применяемые охлаждающие вещества должны быть невоспламеняемыми.

Не допускается использовать для охлаждения жидкий кислород или воздух. При использовании автомобилей (прицепов) - рефрижераторов для перевозки органических перекисей их холодильная установка должна работать независимо от работы двигателя автомобиля.

6.5.5. При перевозках легко разлагающихся перекисей на короткие расстояния разрешается применение специальных предохранительных упаковок с холодильными реагентами, обеспечивающими поддержание необходимого температурного режима в течение всего времени, затрачиваемого на перевозку и выполнение погрузочно - разгрузочных операций.

6.5.6. Перед загрузкой окисляющих веществ и органических перекисей кузова транспортных средств должны быть тщательно очищены от пыли и остатков ранее перевозимых в них грузов.

6.6. Ядовитые и инфекционные вещества

6.6.1. Ядовитые вещества принимаются к перевозке на автомобильном транспорте в заводской упаковке.

6.6.2. Перевозка особо опасных ядовитых и инфекционных веществ производится с вооруженной охраной. Допускается наличие невооруженной охраны только при внутригородских перевозках.

6.6.3. Перевозка синильной кислоты в летнее время (апрель - октябрь) производится с соблюдением мер защиты грузовых мест от воздействия солнечных лучей. При покрытии грузовых мест брезентом он должен располагаться на высоте не менее чем 20 см над перевозимым грузом.

6.6.4. Погрузочно - разгрузочные работы с ядовитыми веществами производятся с обеспечением надежной охраны, исключающей допуск в пункт погрузки (разгрузки) посторонних лиц.

6.6.5. Перевозка инфекционных веществ, перечисленных в [Приложении 7.1](#), производится с соблюдением следующих требований:

наличие вентиляции закрытых кузовов;

предварительная обработка кузова транспортного средства дезинфицирующими растворами и дезодорантами, уничтожающими неприятные запахи.

В зимнее время допускается перевозка инфекционных веществ в открытых кузовах.

6.7. Радиоактивные вещества

6.7.1. Перевозка радиоактивных веществ осуществляется в соответствии требованиям настоящих Правил и Правил ОПБЗ-83 (ОПБЗ - 94) и ПБТРВ-73 (ПБТРВ-94), а в случае международных перевозок - Правил МАГАТЭ.

6.7.2. Номенклатура радиоактивных веществ устанавливается [Правилами](#) безопасности при транспортировании радиоактивных веществ (ПБТРВ-73 (ПБТРВ-94)).

6.8. Едкие и коррозионные вещества

6.8.1. При перевозках свинцового шлака, содержащего серную кислоту, кузов транспортного средства изнутри должен покрываться слоем картона, пропитанного парафином или дегтем, а при перевозке указанного груза под брезентом не допускается его непосредственное соприкосновение с грузом.

6.8.2. Транспортные средства, предназначенные для перевозки едких и коррозионных веществ, должны быть очищены от горючих остатков (солома, сено, бумага и т.п.).

6.8.3. При производстве погрузочно - разгрузочных работ с кислотами для защиты обслуживающего персонала применяются следующие средства:

противокислотный фартук;

суконный костюм;

резиновые перчатки;

очки или маска.

Работать с кислотами в одежде из хлопчатобумажной ткани без ее кислотостойкой пропитки запрещается.

6.8.4. При производстве погрузочно - разгрузочных работ с щелочами используются те же защитные средства, что и при работе с кислотой, и костюм с кислотостойкой пропиткой.

6.9. Вещества с относительно низкой опасностью при транспортировании

6.9.1. К веществам с относительно низкой опасностью при транспортировании относятся:

горючие вещества и материалы (эфир, нефтепродукты, сера коллоидная, динитроортокрезолат аммония, жмых, рыбная мука, смолы, стружка древесная, хлопок);

вещества, становящиеся едкими и коррозионными при определенных условиях (окислители, известь негашеная, сульфиды натрия и калия, соли аммония);

слабоядовитые вещества (пестициды, изоцианиты, красители, масла технические, соединения меди, карбоната аммония, семена и плоды ядовитые, анодная масса);

аэрозоли.

6.9.2. Вещества, перечисленные в [пункте 6.9.1](#), перевозятся в соответствии общим требованиям настоящих Правил без применения системы информации об опасности.

7. Приложения

Приложение 7.1

КЛАССИФИКАЦИЯ ОПАСНЫХ ГРУЗОВ ПО ХАРАКТЕРУ И СТЕПЕНИ ОПАСНОСТИ

Класс 1 - взрывчатые материалы, которые по своим свойствам могут взрываться, вызывать пожар с взрывчатым действием, а также устройства, содержащие взрывчатые вещества, и средства взрывания, предназначенные для производства пиротехнического эффекта;

подкласс 1.1 - взрывчатые и пиротехнические вещества и изделия с опасностью взрыва массой, когда взрыв мгновенно охватывает весь груз;

подкласс 1.2 - взрывчатые и пиротехнические вещества и изделия, не взрывающиеся массой;

подкласс 1.3 - взрывчатые и пиротехнические вещества и изделия, обладающие опасностью загорания с незначительным взрывчатым действием или без него;

подкласс 1.4 - взрывчатые и пиротехнические вещества и изделия, представляющие незначительную опасность взрыва во время транспортировки только в случае воспламенения или инициирования, не дающие разрушения устройств и упаковок;

подкласс 1.5 - взрывчатые вещества с опасностью взрыва массой, которые настолько нечувствительны, что при транспортировании инициирование или переход от горения к детонации маловероятны;

подкласс 1.6 - изделия, содержащие исключительно нечувствительные к детонации вещества, не взрывающиеся массой и характеризующиеся низкой вероятностью случайного инициирования.

Примечание. Взрывчатые смеси газов, паров и пыли не рассматриваются как взрывчатые вещества.

Класс 2 - газы сжатые, сжиженные охлаждением и растворенные под давлением, отвечающие хотя бы одному из следующих условий:

абсолютное давление паров при температуре 50 град. С равно или выше 3 кгс/кв. см (300 кПа);
критическая температура ниже 50 град. С.

По физическому состоянию газы делятся на:

сжатые, критическая температура которых ниже -10 град. С;

сжиженные, критическая температура которых равна или выше -10 град. С, но ниже 70 град. С;

сжиженные, критическая температура которых равна или выше 70 град. С;

растворенные под давлением;

сжиженные переохлаждением;

аэрозоли и сжатые газы, попадающие под действие специальных предписаний;

подкласс 2.1 - невоспламеняющиеся газы;

подкласс 2.2 - невоспламеняющиеся ядовитые газы;

подкласс 2.3 - легковоспламеняющиеся газы;

подкласс 2.4 - легковоспламеняющиеся ядовитые газы;

подкласс 2.5 - химически неустойчивые;

подкласс 2.6 - химически неустойчивые ядовитые.

Класс 3 - легковоспламеняющиеся жидкости, смеси жидкостей, а также жидкости, содержащие твердые вещества в растворе или суспензии, которые выделяют легковоспламеняющиеся пары, имеющие температуру вспышки в закрытом тигле 61 град. С и ниже;

подкласс 3.1 - легковоспламеняющиеся жидкости с низкой температурой вспышки и жидкости, имеющие температуру вспышки в закрытом тигле ниже минус 18 град. С или имеющие температуру вспышки в сочетании с другими опасными свойствами, кроме легковоспламеняемости;

подкласс 3.2 - легковоспламеняющиеся жидкости со средней температурой вспышки - жидкости с температурой вспышки в закрытом тигле от минус 18 до плюс 23 град. С;

подкласс 3.3 - легковоспламеняющиеся жидкости с высокой температурой вспышки - жидкости с температурой вспышки от 23 до 61 град. С включительно в закрытом тигле.

Класс 4 - легковоспламеняющиеся вещества и материалы (кроме классифицированных как взрывчатые), способные во время перевозки легко загораться от внешних источников воспламенения, в результате трения, поглощения влаги, самопроизвольных химических превращений, а также при нагревании;

подкласс 4.1 - легковоспламеняющиеся твердые вещества, способные легко воспламеняться от кратковременного воздействия внешних источников воспламенения (искры, пламени или трения) и активно гореть;

подкласс 4.2 - самовоспламеняющиеся вещества, которые в обычных условиях транспортирования могут самопроизвольно нагреваться и воспламеняться;

подкласс 4.3 - вещества, выделяющие воспламеняющиеся газы при взаимодействии с водой.

Класс 5 - окисляющие вещества и органические пероксиды, которые способны легко выделять кислород, поддерживать горение, а также могут, в соответствующих условиях или в смеси с другими веществами, вызвать самовоспламенение и взрыв;

подкласс 5.1 - окисляющие вещества, которые сами по себе не горючи, но способствуют легкой воспламеняемости других веществ и выделяют кислород при горении, тем самым увеличивая интенсивность огня;

подкласс 5.2 - органические пероксиды, которые в большинстве случаев горючи, могут действовать как окисляющие вещества и опасно взаимодействовать с другими веществами. Многие из них легко загораются и чувствительны к удару и трению.

Класс 6 - ядовитые и инфекционные вещества, способные вызывать смерть, отравление или заболевание при попадании внутрь организма или при соприкосновении с кожей и слизистой оболочкой;

подкласс 6.1 - ядовитые (токсичные) вещества, способные вызвать отравление при вдыхании (паров, пыли), попадании внутрь или контакте с кожей;

подкласс 6.2 - вещества и материалы, содержащие болезнетворные микроорганизмы, опасные для людей и животных.

Класс 7 - радиоактивные вещества с удельной активностью более 70 кБк/кг (2 нКи/г).

Класс 8 - едкие и коррозионные вещества, которые вызывают повреждение кожи, поражение слизистых оболочек глаз и дыхательных путей, коррозию металлов и повреждения транспортных средств, сооружений или грузов, а также могут вызывать пожар при взаимодействии с органическими материалами или некоторыми химическими веществами;

подкласс 8.1 - кислоты;

подкласс 8.2 - щелочи;

подкласс 8.3 - разные едкие и коррозионные вещества.

Класс 9 - вещества с относительно низкой опасностью при транспортировании, не отнесенные ни

к одному из предыдущих классов, но требующие применения к ним определенных правил перевозки и хранения;

подкласс 9.1 - твердые и жидкие горючие вещества и материалы, которые по своим свойствам не относятся к 3-му и 4-му классам, но при определенных условиях могут быть опасными в пожарном отношении (горючие жидкости с температурой вспышки от +61 град. С до +100 град. С в закрытом сосуде, волокна и другие аналогичные материалы);

подкласс 9.2 - вещества, становящиеся едкими и коррозионными при определенных условиях.

Приложение 7.2

**ПЕРЕЧЕНЬ
ГРУПП "ОСОБО ОПАСНЫХ ГРУЗОВ" ПО ГОСТ 19433-88**

1. Взрывчатые вещества класса 1, кроме подклассов 1.4; 1.5 и 1.6;
2. Радиоактивные вещества класса 7;
3. Невоспламеняющиеся неядовитые газы окисляющие;
4. Ядовитые газы окисляющие;
5. Ядовитые газы окисляющие, едкие и (или) коррозионные;
6. Легковоспламеняющиеся жидкости с температурой вспышки менее минус 18 град. С ядовитые;
7. Легковоспламеняющиеся жидкости с температурой вспышки менее минус 18 град. С едкие и (или) коррозионные;
8. Легковоспламеняющиеся жидкости с температурой вспышки от минус 18 град. С до плюс 23 град. С едкие и (или) коррозионные;
9. Легковоспламеняющиеся жидкости с температурой вспышки от минус 18 град. С до плюс 23 град. С ядовитые, едкие и (или) коррозионные;
10. Легковоспламеняющиеся твердые вещества едкие и (или) коррозионные;
11. Легковоспламеняющиеся твердые вещества саморазлагающиеся при температуре не более 50 град. С с опасностью разрыва упаковки;
12. Самовозгорающиеся твердые вещества ядовитые;
13. Самовозгорающиеся твердые вещества едкие и (или) коррозионные;
14. Вещества, выделяющие горючие газы при взаимодействии с водой, легковоспламеняющиеся;

-
15. Вещества, выделяющие горючие газы при взаимодействии с водой, самовозгорающиеся и ядовитые;
 16. Вещества, выделяющие горючие газы при взаимодействии с водой, легковоспламеняющиеся, едкие и (или) коррозионные;
 17. Окисляющие вещества ядовитые, едкие и (или) коррозионные;
 18. Органические пероксиды взрывоопасные, саморазлагающиеся при температуре не более 50 град. С;
 19. Органические пероксиды саморазлагающиеся при температуре более 50 град. С;
 20. Органические пероксиды взрывоопасные;
 21. Органические пероксиды без дополнительного вида опасности;
 22. Органические пероксиды едкие для глаз;
 23. Органические пероксиды легковоспламеняющиеся;
 24. Органические пероксиды легковоспламеняющиеся, едкие для глаз;
 25. Ядовитые вещества, летучие без дополнительного вида опасности;
 26. Ядовитые вещества, летучие легковоспламеняющиеся, с температурой вспышки не более 23 град. С;
 27. Ядовитые вещества, летучие легковоспламеняющиеся, с температурой вспышки больше 23 град. С, но не более 61 град. С;
 28. Ядовитые вещества, летучие едкие и (или) коррозионные;
 29. Едкие и (или) коррозионные, обладающие кислотными свойствами, ядовитые и окисляющие;
 30. Едкие и (или) коррозионные, обладающие кислотными свойствами, окисляющие;
 31. Едкие и (или) коррозионные, обладающие кислотными свойствами, ядовитые;
 32. Едкие и (или) коррозионные, обладающие основными свойствами, легковоспламеняющиеся, с температурой вспышки от 23 град. С до 61 град. С;
 33. Едкие и (или) коррозионные, обладающие основными свойствами, окисляющие;
 34. Едкие и (или) коррозионные разные, ядовитые и окисляющие;
 35. Едкие и (или) коррозионные разные, легковоспламеняющиеся, с температурой вспышки не более 23 град. С;
 36. Едкие и (или) коррозионные разные, легковоспламеняющиеся, с температурой вспышки от 24
-

град. С до 61 град. С;

37. Едкие и (или) коррозионные разные, ядовитые.

Приложение 7.3

ПЕРЕЧЕНЬ
ОПАСНЫХ ГРУЗОВ, ДОПУЩЕННЫХ К ПЕРЕВОЗКАМ
АВТОМОБИЛЬНЫМ ТРАНСПОРТОМ

Наименование опасного груза	№ вещества по списку ООН	Класс, подкласс опасного груза	№ класса, подкласса, характеризующий дополнительный вид опасности	Примечания
1	2	3	4	5
А				
Агенты окисляющие, не поименованные в приложении 7.4	1479	5.1		
Адгезивы, содержащие легковоспламеняющуюся жидкость	1133	3		
Адиподинитрил	2205	6.1		
Азид бария, содержащий не менее 50% воды или спирта	1571	4.1		
Азид бария сухой или содержащий менее 50% воды или спирта	0224	1.1A		
Азид натрия	1687	6.1		
Азид свинца, содержащий не менее 20% воды	0129	1.1A	8	
Азот жидкий охлажденный	1977	2		

Азот сжатый	1066	2		
Аккумуляторы электрические кислотные	2794			
Аккумуляторы электрические щелочные	2795	8		
Акролеин ингибированный	1092	3	6.1	
Акридин	2713	6.1		
Акриламид	2074	6.1		
Акрилонитрил ингибированный	1093	3	6.1	
Алкалоиды ядовитые и их соли, не поименованные в приложении 7.4	1544	6.1		
Алкилы металлов, не поименованные в приложении 7.4	2003	4.2		
Алкиды свинца, не поименованные в приложении 7.4 (присадки антидетонационные)	1649	6.1		
Аллилбромид	1099	3		
Аллилен	1004	2.3		
Аллилизотиоцианит ингибированный	1545	6.1		
Аллил йодид	1723	3		
Аллилтрихлорсилан стабилизированный	1724	8		
Аллилхлорид	1100	3	6.1	
Альдегид уксусный	1189	3		

Альдегид гексановый (капроальдегид)	1207	3		
Альдегид изомасляный	2045	3		
Альдегид кротоновый, ингибированный	1143	3		
Альдегид масляный	1129	3		
Альдегид метилуксусный (пропионовый)	1275	3		
Альдегид муравьиный	1198	3		
(формальдегид)	2209	9		
Альдегид изооктиловый	1191	3		
Альдегид трихлоруксусный (хлораль) безводный ингибированный	2075	6.1		
Альдегид этилмасляный	1178	3		
Альдрин и его смеси	1542	6.1		
Алюминат натрия раствор	1819	8		
Алюминий порошок покрытый	1309	4.1		
Алюминий порошок непокрытый, непирофорный	1396	4.3		
Металлы пирофорные	1383	4.2		
Нитрат алюминия	1438	5.1		
Алюминий бромистый безводный	1725	8		

Алюминия гидрид	2463	4.3		
Алюминий диэтилмоноклорид	1101	4.2		
Силикоалюминий, порошок непокрытый	1398	4.3		
Алюминия карбид	1394	4.3		
Алюминия фосфид	1397	4.3		
Алюминия хлорид безводный	1726	8		
Алюмотол (тринитротолуол сухой или содержащий менее 30% воды)	0209	1.10		
Амальгама натрия	1424	4.3		
Амальгамы щелочно - земельных металлов, не поименованных в приложении 7.4	1392	4.3		
Амальгамы щелочных металлов, не поименованные в приложении 7.4	1389	4.3		
Аматолы	0082	1.10		
Амид лития	1412	4.3		
Амид натрия	1425	4.3		
Амиды щелочных металлов, не поименованных в приложении 7.4	1390	4.3		
Амиламин	1106	3		
Амилацетаты	1404	3		

Пентен-1	1108	3		
Амилкарбинол (спирт гексиловый)	2282	3		
Амилмеркаптан (амилсульфогидрат)	1111	3		
Амилметил кетон	1110	3		
Амилнитрит (изоамилнитрит)	1113	3		
Амилнитрат	1112	3		
Амилтрихлорсилан	1728	8		
Амилформиаты	1109	3		
Амилхлорид	1107	3		
Анизидины	2431	6.1		
Фенилендиамины	1673	6.1		
Аммиак безводный сжиженный и растворы аммиака в воде концентрации более 50%	1005	2		
Аммиак, растворенный в воде, концентрации более 35%, но не более 50%	2073	2		
Аммиак водный	2672	8		
Аммонийно - нитратные удобрения, взрывчатые более, чем нитрат аммония, содержащий 0,2%	0223	1.10		
горючих веществ	2067	5.1		

Аммиачно - нитратные удобрения	2068				
типа А	2069	5.1			
	2070				
Аммиачно - нитратные удобрения типа В	2071	9			
Аммиачно - нитратные удобрения, не поименованные в приложении 7.4	2072	5.1			
Аммония нитрат, содержащий не более 0,2% горючих веществ	1942	5.1			
Аммоний азотнокислый	0082	1.10			
взрывчатый	0331	1.50			
Аммоний азотнокислый, содержащий не более 0,2% горючих веществ	0222	1.10			
Аммония дихромат	1439	5.1			
Аммоний динитро-о-крезолят	1843	6.1			
Аммония ортоарсепата гидрат	1546	6.1			
Аммоний пероксодисульфат	1444	5.1			
Аммоний пикриновокислый, сухой или содержащий менее 10% воды	0004	1.10			
Аммония пикрат увлажненный	1310	4.1			

а) не менее 10% воды, б) не менее 33,3% воды					
Аммония фторид	2505	6.1			
Аммония гидродифторид твердый	1727	8			
Аммония перхлорат	1442	5.1			
	0402	1.10			
Ангидрид малеиновый	2215	8			
Ангидрид масляный	2739	8			
Ангидрид уксусный	1715	8			
Анизоил хлорид	1729	8			
Анизол	2222	3			
Анилин	1547	6.1			
Анилина гидрохлорид	1548	6.1			
Калия - сурьмы тартрата гемигидрат	1551	6.1			
Антисептики для древесины легковоспламеняющиеся	1306	3			
Соединения мышьяка твердые, Н.У.К	1557	6.1			
Аргон жидкий охлажденный	1951	2			
Аргон сжатый	1006	2			

Арсениты бордоские жидкие или твердые	1568	6.1		
Асбест белый	2590	9		
Асбест голубой	2212	9		
Асфальт или битум, разбавленные нефтяным дистиллятом	1999	3		
Ацеталь	1088	3		
Ацетаты ртути	1629	6.1		
Метилбромид и 1,2-дибромэтан смеси жидкие	1674	6.1		
Ацетил бромид	1716	8		
Ацетилен растворенный	1001	2		
Ацетилен четыреххлористый	1702	6.1		
Ацетил йодид	1898	8		
Ацетил хлорид	1717	3		
Ацетон	1090	3		
Ацетон циангидрид стабилизированный	1541	6.1		
Аэрозоли	1950	2		
Б				

Жидкости галогеносодержащие, раздражающие	1610	6.1		
Баллисты	0160	1.1С		
	0161	1.3С		
Баллисты в ограниченных количествах	0024	1		
Баллоны газовые малые	2037	2.3		
Барий, металл непирофорный	1400	4.3		
Металлы пирофорные или сплавы пирофорные	1383	4.2		
Бария нитрат	1446	5.1	6.1	
Бария бромата моногидрат	2719	5.1	6.1	
Бария перманганат	1448	5.1	6.1	
Бария гипохлорита дигитрат	2741	5.1	6.1	
Барий хлорноватокислый	1445	5.1	6.1	
Бария хлорат	1447	5.1	6.1	
Бария цианид	1565	6.1		
Батареи электрические, аккумуляторные, жидкие	2800	8		
Бенгальские огни и факелы	0136	1.1	1.2	0138
	0137	1.1	1.2	0294

Бензальдегид	1990	3		
Бензидин	1885	6.1		
Бензил бромид	1737	6.1		
Бензаль хлорид	1886	6.1		
Бензил хлорид	1738	6.1	6.1	
Бензил цианид жидкий	2470	6.1		
Бензин	1115	3		
Бензин автомобильный	1203	3		
Бензин газовый	1257	3		
Газоконденсат	1864	3		
Уайт - спирт	1300	3		
Бензоил хлорид	1736	8		
Бензол	1114	3		
Кетоны жидкие	1224	6.1		
Бериллий, металлический порошок	1567	6.1	4.1	
Бериллия нитрата тригидрат	2464	5.1	6.1	
Бомбы пиротехнические	0031	1		
	0032	1		

Борнеол	1312	4.1		
Бора трифторид	1008	2		
Бор трехфтористый в комплексном соединении с пропионовой кислотой	1743	8		
Бор трехфтористый в комплексном соединении с уксусной кислотой	1742	8		
Бор треххлористый	1741	2.8	8	
Бром и растворы брома	1744	8	6.1	
Бромацетилбромид	2513	8		
Бромбензол	2514	3		
Бромиды ртути	1634	6.1		
Ксипилбромиды	1701	6.1		
Бромформ	2515	6.1		
Бромацетон	1569	6.1		
Брома пентафторид	1745	5.1	5.1; 6.1	
Бромтрифторметан	1009	2.1		
Бромхлорметан	1887	6.1		
Бруцин	1570	6.1		
Бумага, обработанная ненасыщенными маслами, не полностью высушенная	1379	4.2		

Бумага для осветительных вспышек, пиротехническая	0097	1		
Бутадиен ингибированный	1010	2	3	
Бутан или смеси бутана	1011	2.3	3	
Диацетил	2346	3		
Бутанол	1193	3		
н-Бутилмеркаптан	2347	3		
н-Бутиламин	1125	3		
Бутилбензол	2709	3		
н-Бутилбромид	1126	3		
Бутилен	1042	2	3	
Бутан, не более 50% перекиси в смеси с замедлителем	1539	5.2		
Бутилтрихлорсилан	1747	8		
Бутил хлористый норм.	1127	3		
2-Бутин	1144	3		
Бутин-2-диол-1,4	2716	6.1		
Гептанон-4	2710	3		
Бутоксил	2708	3		

В					
Валериановый альдегид	2058	3			
Варфарин	2476	6.1			
Ветошь промасленная	1856	4.2			
Взрыватели безопасные	0105	1			
Взрыватели детонирующие	0106	1			
Взрыватели детонирующие без усилителей детонатора	0257	1			
Взрыватели зажигательные, трубчатые в металлической оболочке	0103	1			
Взрыватели малой детонации в металлической оболочке	0104	1			
Взрыватели мгновенного действия недетонирующие, пиротехнические	0101	1			
Взрывчатые вещества бризантные типа А	0081	1.1			
Взрывчатые вещества бризантные типа В	0331	1.5			
Взрывчатые вещества бризантные типа С	0083	1.1			
Взрывчатые вещества метательные	0086	1			

	0087			
Этиленимин ингибированный	1185	3	6.1	
Винилбромид ингибированный	1085	2		
Винилиденхлорид ингибированный	1303	3		
Винилтрихлорсилан ингибированный	1305	3	8	
Винил фтористый ингибированный	1860	2		
Винил хлористый ингибированный	1086	2		
Водород охлажденный жидкий	1966	2		
Водород сжатый	1049	2		
Водород бромистый безводный	1048	2		
Водород фтористый безводный	1052	2		
Водород хлористый безводный	1050	2		
Водород цианистый безводный, стабилизированный	1051	6.1		
Водород цианистый безводный, стабилизированный, абсорбированный пористым инертным материалом	1614	6.1		
Воздух жидкий охлажденный	1003	2		
Воздух сжатый	1002	2		
Волокна животные или растительные, подгоревшие, мокрые или влажные	1372	4.2		

Волокна, ткани животные или растительные, пропитанные маслом, содержащие более 5% масла	1373	4.2			
Воспламенители комбинированные	0166	1			
Воспламенители	0253	1			
Г					
Газ для зажигалок	1057	2.1			
Газ каменноугольный коксовый	1023	2			
Газ нефтяной (крекингový), содержащий окись углерода	1071	2			
Газ слезоточивый, раздражающие вещества жидкие или твердые, не поименованные в приложении 7.4	1693	6.1			
Газ углекислый	1013	2.1			
Газы инсектицидные неядовитые, не поименованные в приложении 7.4	1968	2			
Газы инсектицидные ядовитые, не поименованные в приложении 7.4	1967	2			
Газы петролейные сжиженные	1075	2			

Газы рефрижераторные, не поименованные в приложении 7.4	1078	2			
Газы сжатые или сжиженные, не поименованные в приложении 7.4 :					
а) легковоспламеняющиеся	1954	2			
б) легковоспламеняющиеся ядовитые	1953	2			
в) невоспламеняющиеся неядовитые	1956	2			
г) невоспламеняющиеся ядовитые	1955	3			
Газы сжиженные, невоспламеняющиеся, содержащие азот, двуокись углерода или воздух	1058	2			
Газы углеводородные сжатые и их смеси, не поименованные в приложении 7.4	1964	2			
Гафний, порошок сухой или влажный, шлам	1326	4.1			
Гексадецилтрихлорсилан	1781	8			
1,6-Гексаметилендиизоцианат	2281	6.1			
Гексаметилентетрамин	1328	4.1			
Гексаны	1208	3			
Гексаметилендиамин - раствор	1783	8			
Гексафторпропилен	1858	2			
Гексахлорбутадиен-1,3	2279	6.1			

Гексахлорциклопентадиен-1,3	2646	6.1		
Гексаэтилтетрафосфат	1611	6.1		
Гексаэтилтетрафосфат в смеси со сжатым газом	1612	2		
Гексилтрихлорсилан	1784	8		
Гексоген, содержащий не менее 15% воды или не менее 10% флегматизатора	0072	1.1		
Гексалиты, содержащие не менее 15% воды, гексолиты сухие или содержащие менее 10% воды	0118	1.1		
Гелий жидкий охлажденный	1963	2		
Гелий сжатый	1046	2		
Гептаны	1206	3		
Гидразин безводный или водные растворы, содержащие более 64% гидразина	2029	3	3; 6.1	
Гидразин гидрат или водные растворы, содержащие не более 64% гидразина	2030	8	6.1	
Гидразин азотнокислый	0119	1		
Гидриды металлов, не упомянутые в приложении 7.4	1409	4.3		
Гидроксид калия твердый	1813	8		
Гидроксид калия растворенный	1814	8		

Гидроксид натрия твердый	1823	8		
Гидроксид натрия растворенный	1824	8		
Гидроксид тетраметиламмония	1835	8		
Гидроксид фенилртути	1894	6.1		
Гидропероксид третбутила, содержащая не менее 20% замедлителя	1537	5.2		
Гидроперекись третбутила, содержащая не более 80% перекиси дитретбутила	2092	5.2		
Гидропероксид третбутилизопропилбензола, содержащая не менее 40% замедлителя	1522	5.2		
Гидропероксид изопропилкумила	2171	5.2		
Гидропероксид кумила	2116	5.2		
Гидропероксид н-ментила	2125	5.2		
Гидропероксид пинена	2126	5.2		
Гидропероксид тетрагидронафталина	2136	5.2		
Гильзы патронные пустые с капсулями	0055 0379	1.4 1.4		
Гильзы перфорирующие с зарядами для продувания буровых скважин, без детонатора	0124	1		
Гипохлориты растворы, содержащие более 5% активного хлора	1791	8		

Гранаты ружейные или ручные, практические, со взрывателями	0110	1.4		
	0318	1.3		
	0372	1.2		
Гранитоль обувной на нитроцеллюлозной основе	1353	4.1		
Гремучая ртуть, содержащая не менее 20% воды	0135	1.1A		
Гремучая смесь	0108	1		
Груши взрывчатые пиротехнические	0100	1		
Гуанидин нитрат	1467	5.1		
Гуанилнитрозо-аминогуанин - лиденгидразин, содержащий не менее 30% воды	0113	1		
Д				
Двигатели ракетные, содержащие гиперголические жидкости и пороховой заряд	0250	1.3		
Двигатели реактивные	0239	1		
Двигатели реактивные на твердом топливе	0127	1		
Азота диоксид сжиженный	1067	2		

Свинца диоксид	1872	5.1		
Серы диоксид сжиженный	1079	2.2		
Дезинфицирующие едкие жидкости	1903	8		
Дезинфицирующие средства	1601	6.1		
Дейтерий	1957	2	3	
Декаборан	1868	4.1	6.1	
Декалин	1147	3		
Декан	2247	3		
Детонаторы вторичные без капсули детонатора	0042	1.1		
Детонаторы вторичные с капсуль - детонатором	0255	1.1B		
Диазодинитрофенол, содержащий не менее 40% воды	0074	1.1A		
Диборан	1911	2		
1,3-Дибромбензол	2711	3		
2,5-Дигидроперекись				
2,5-диметилгексана:				
а) сухая или увлажненная	1528			
б) менее 30%	1529	5.2		

или в) не менее 30% воды	1530			
Неодима нитрат	1465	5.1		
Дизельное топливо	1202	3		
Диизобутилен	2050	3		
Диизопропиламин	1158	3		
Диметиламин безводный	1032	2	3	
Диметиламин раствор	1160	3		
NN-Диметилэтанолламин	2051	3		
NN-Диметиланилин	2253	6.4	6.1	
2,3-Диметилбутан	2457	3		
Диизобутилкетон	1157	3		
1,1-Диметилгидразин	1163	3	8	
Диметилдиоксаны	2707	3		
Диметилдихлорсилан	1162	3	8	
4-Нитро-NN-Диметиланилин	1369	4.2		
2,2-Диметилпропан	2044	2		
Диметилциклогексаны	2263	3		
Диметилцинк	1370	4.2		

Метилаль	1234	3		
Динамиты	0081	1.1		
Динитроанилины	1596	6.1		
Динитробензолы	1597	6.1		
Динитрогликоль, содержащий не менее 25% флегматизатора, не способного испаряться и растворяться в воде	0075	1		
2,4-Динитро-о-крезол	1598	6.1		
Динитро-орто-крезолят натрия, сухой или содержащий менее 15% воды	0234	1.3С		
Динитро-о-крезолят натрия, содержащий не менее 10% воды (не менее 15% воды)	1348	4.1	6.1	
Динитрорезорцин сухой или содержащий менее 15% воды	0078	1.1		
Динитрозорцины, содержащие не менее 33,3% воды	1322	4.1		
Динитротолуолы жидкие или твердые	0038	1.1		
Динитрофенол, раствор в воде или в легковоспламеняющейся жидкости	1599	6.1		
Динитрофенол, сухой или содержащий менее 15% воды	0076	1.1		
Динитрофенол, содержащий не менее 15% воды	1320	4.1	6.1	

Динитрофеноляты, содержащие не менее 15% воды	1321	4.1	6.1
Динитрофеноляты щелочных металлов, сухие или содержащие менее 15% воды	0077	4.1	3С
Динитрофеноляты щелочных металлов, сухие или содержащие менее 15% воды	0077	1.3С	
1,4-Диоксан	1165	3	
1,3-Диоксолан	1166	3	
Дипентен	2052	3	
Дипикриламин	0079	1.1	
Дисперсии щелочных металлов в органических растворителях, не поименованные в приложении 7.4	1391	4.3	
Дистиллят каменноугольной смолы, содержащий бензол или его гомологи	1136	3	
Дистилляты нефти	1268	3	
Дифениламинохлорарсин	1698	6.1	
Дифенилдихлорсилан	1769	8	
Бромундоенилметан	1770	8	
Дифенилхлорарсин	1699	6.1	
Дифтормонохлорэтан	1031	2.3	

1,1-Дифторэтан	1030	2		
Винилиденфторид	1959	2		
Дихлоранилины	1590	6.1		
1,4-Дихлорбензол	1592	6.1		
1,2-Дихлорбензол	1591	6.1		
Дихлордифторметан	1028	2		
Дихлорфторметан	1029	2		
Дихлорпентаны	1152	3		
1,2-Дихлорпропан	1279	3		
Дихлорпропен	2047	3		
Дихлортетрафторэтан	1958	2		
Дихлорфенилтрихлорсилан	1766	8		
Дихлорэтилен	1150	3		
Дициклогексиламин	2565	8		
Дициклопентадиен	2048	3		
Алюминийалкилгалогениды	3052	4.2		
Диэтиламин	1154	3		
NN-Диэтиланилин	2432	6.1		

1,4-Диэтилбензол	2049	3		
Диэтилдихлорсилан	1767	8		
Диэтилентриамин	2079	8		
Спирты амиловые	1105	3		
Диэтилмагний	3053	4.2		
Диэтилцинк	1366	4.2		
Додецилтрихлорсилан	1771	8		
Дымовые приспособления игрушечные пиротехнические	0200	1		
Е				
Едкие жидкости, не поименованные в приложении 7.4	1760	8		
Ж				
Желатин - динамит	0081	1.1		
Железа (III) нитрат	1466	5.1		

Железо мышьяковистоокисное (III) основное	1607	6.1		
Железо мышьяковоокисное (II) (орто)	1608	6.1		
Железо мышьяковоокисное (III) (орто)	1606	6.1		
Железа трихлорид (III)	1773	8		
Жидкости галогеносодержащие раздражающие, не поименованные в приложении 7.4	1610	6.1		
Жидкость гидротормозная	1118	3		
Жидкость для зажигалок	1226	3		
Жидкость для зарядки огнетушителей коррозионная	1774	8		
Жидкость для запуска двигателей с легковоспламеняющимся газом	1960	2		
Жмых, содержащий растительное масло	1386	4.2		
3				
Зажигалки для сигарет, заряженные легковоспламеняющимся газом	1057	2		
Закись азота	1070	2		
Заклепки взрывчатые	0174	1.4		

Заменитель скипидара	1300	3		
Запал пороховой с массой пороха не более 57 г каждый	0096	1		
Зажигатели огнепроводного шнура	0131	1.4		
Запалы трубчатые промышленные	0142	1.1	0444	1.4
	0443	1.2	0445	1.4
Заряды дополнительные взрывчатые	0060	1.1		
Заряды кумулятивные без детонатора	0059	1.1		
Заряды кумулятивные удлиненные взрывчатые в металлической оболочке	0237	1.4		
Заряды пусковые для огнетушителей взрывчатые	0057	1		
Зооциды	1681	6.1		
И				
Известь натронная	1907	8		
Изделия пиротехнические фотоосветительные	0094	1.1		
Изопентилнитрит	1113	3		
Изобутан и его смеси	1969	2		

Изобутиламин	1214	3		
Изобутилен	1055	2		
Изооктен	1216	3		
Изорентан	1265	3		
Изопрен ингибированный	1218	3		
Изопропенилбензол	2303	3		
Изопропиламин	1221	3		
Пропилмеркаптаны	2402	3		
Изопропилхлорид	2356	3		
Изоцианаты и их растворы:				
с температурой вспышки выше 60,5 град. С и кипения - 300 град. С	2206	6.1	6.1	
с температурой вспышки не менее 23 град. С и кипения - не менее 300 град. С	3080	6.1		
с температурой вспышки не ниже + 23 град. С и кипения -	2478	3		
выше 300 град. С	2207	6.1		
Калия тетраиодоперкурат	1643	6.1		
Йода хлорид	1792	8		
Искрометатели пиротехнические	0205	1		

Источники шума (хлопушки) взрывчатые	0148	1		
К				
Калия нитрит	1488	5.1		
Калия нитрат	1486	5.1		
Калия нитрат и натрия нитрит в смеси	1487	5.1		
Калия борогидрид	1870	4.3		
Калия бромат	1484	5.1		
Калий двухромовокислый	1874	5.1		
Калий дитионистокислый	1929	4.2		
Калий кремнефтористый твердый	2655	6.1		
Калий и его металлические сплавы	1420	4.3		
Калия перманганат	1490	5.1		
Калия тетрацианокупрат	1679	6.1		
Калия гидроарсенит	1678	6.1		
Калия дигидроарсенат однозамещенный	1677	6.1		
Калия пероксидосульфат	1492	5.1		

Калия сульфид безводный или содержащий менее 30% кристаллизационной воды	1382	4.2		
содержащий не менее 30% кристаллизационной воды	1847	8		
Калия гидросульфат	2509	8		
Калия фосфид	2012	4.3		
Калия фторид	1812	6.1		
Калия гидродифторид - раствор	1811	8		
Калия хлорат	1485	5.1		
Калия флорат - раствор	2427	5.1		
Калий хлорноватокислый в смеси с минеральным маслом	0083	1.1Д		
Калия перхлорат	1489	5.1		
Калия цианид	1680	6.1		
Кальций металл и сплавы непирофорные	1401	4.3		
Кальция нитрат	1454	5.1		
Кальция гидрид	1404	4.3		
Кальция дитионит	1923	4.2		
Кальций кремнистый	1406	4.3		
Кальция перманганат	1456	5.1		

Кальция арсенат и кальция арсенит твердые смеси	1574	6.1		
Кальция ортоарсенат	1573	6.1		
Кальция гидросульфид раствор	1901	8		
Кальция карбид	1402	4.3		
Кальция фосфид	1360	4.3		
Кальция хлорид	1453	5.1		
Кальция гипохлорит, смеси сухие, содержащие более 10%, но не более 39% активного хлора	2208	8		
сухой, включая смеси,	2880	5.1		
содержащие более 39% активного	2208	5.1		
хлора (8,8% активного кислорода)	1748	5.1		
Кальций хлорноватокислый	1452	5.1		
Кальция хлорат	2429	5.1		
Кальция перхлорат	1455	5.1		
Кальция цианид	1575	6.1		
Камфара синтетическая	2717	4.1		
н-Гексаналь	1207	3		
Капсюли - воспламенители	0044	1.4		

	0377	1.1В		
	0378	1.4В		
Капсюли - детонаторы неэлектрические для взрывных работ	0029	1.1В		
	0267	1.4В		
	0455	1.4		
Карбамид с перекисью водорода, комплекс	1511	5.1		
Карбонил железа	1994	3		
Карбонил никеля	1259	6.1		
Керосин	1223	3		
Кинофотопленка на нитроцеллюлозной основе	1324	4.1		
Кислород жидкий охлажденный	1073	2		
Кислород сжатый	1072	2		
Кислота: азотная, кроме красной дымящей	2031	8		
азотная красная дымящая	2032	8		
акриловая	2218	8	3	
борофтористоводородная	1775	8		
бромистоводородная	1788	8		
бромуксусная, раствор	1938	8		

гексафторфосфорная	1782	8		
дифторфосфорная, безводная	1768	8		
дихлоруксусная	1764	8		
йодистоводородная	1787	8		
диметилареиновая	1572	6.1		
кремнефтористоводородная	1778	8		
тиогликолевая	1940	8		
метакриловая ингибированная	2531	8		
муравьиная	1779	8		
мышьяковая жидкая	1553	6.1		
мышьяковая твердая	1554	6.1		
надуксусная, раствор, содержащий не более 40% надкислоты в уксусной кислоте	1532	5.2		
фосфорная жидкая	1805	8		
пикриновая	1344	4.1		
пикриновая, сухая или	0154	1.1		
содержащая менее 30% воды	1344	4.1		
селеновая	1905	8		
серная	1830	8		

серная дымящая или концентрации более 95%	1831	8	6.1
серная отработанная	1832	8	
серная, регенерированная из кислого гудрона	1906	8	
тригитробензойная, сухая или содержащая менее 30% воды	0215	1.1Д	
содержащая не менее 10% воды	1355	4.1	
трихлоруксусная жидкая	1839	8	
уксусная, концентрации не менее 80%	2789	8	
фтористоводородная, раствор	1790	8	6.1
фторсульфоновая	1777	8	
монофторофосфорная безводная	1776	8	
соляная	1789	8	
хлорная, концентрации не более 50%	1802	8	
концентрации более 50%, но менее 72%	1873	5.1	
хлорсульфоновая с серным ангидридом или без него	1754	8	
хлоруксусная жидкая	1750	8	
хромовая, раствор	1755	8	
цианистоводородная, водный раствор, содержащий не более 20% цианистого водорода	1613	6.1	

Кислоты алкилсульфоновые	2583	8		
	2584	8		
	2585	8		
	2586	8		
Кислоты хлоруксусные твердые	1751	8		
Клеи, содержащие легковоспламеняющиеся жидкости	1133	3		
Клей резиновый	1287	3		
Кобальт нефтеновокислый порошок	2001	4.1		
Коккулос твердый	1584	6.1		
Колеса цевочные пиротехнические	0156	1		
Копра	1363	4.2		
Кордит	0160	1.1С		
	0161	1.3С		
Кордиты в ограниченных количествах	0064	1		
Краска типографская	1210	3		
Краски и т.п. легковоспламеняющиеся жидкости	1263	3		
Крезол	2076	6.1		

Крезол технический	2022	6.1		
Кремний порошок аморфный	1346	4.1		
Кремния фторид	1859	2.2	6.1	
Кремния хлорид	1818	8		
Криптон жидкий охлажденный	1970	2		
Криптон сжатый	1056	2		
Ксенон	2036	2		
Ксиленолы	2261	6.1		
Ксилидины	1711	6.1		
Ксилолы	1307	3		
Л				
Легковоспламеняющиеся жидкости, не поименованные в приложении 7.4 :				
а) неядовитые	1993	3		
б) ядовитые	1992	3		
Легковоспламеняющиеся твердые вещества, не поименованные в приложении 7.4	1325	4.1		

Легкое масло каменноугольной смолы	1137	3		
Лигроин	1255	3		
Лития нитрат	2722	5.1		
Литийалюминийгидрид	1410	4.3		
Литийалюминийгидрид в эфире	1411	4.3	3	
Литийборгидрид	1413	4.3		
Литий водородистый	1414	4.3		
Литий кремнистый	1417	4.3		
Лития гипохлорит сухой, включая смеси, содержащие более 39% активного хлора (8,8% активного кислорода)	1471	5.1		
М				
Магния нитрат	1474	5.1		
Магнийалюминийфосфид	1419	4.3		
Магния бромат	1473	5.1		
Магния гидрид	2010	4.3		
Магнийдиамид	2004	4.2		

Магнийдифенил	2005	4.2		
Магния арсената октагидрат	1622	6.1		
Магний и сплавы, содержащие более 50% магния:				
а) гранулы, стружка или лента	1869	4.1		
б) порошок непирофорный	1418	4.3	4.2	
Магния фосфид	2011	4.3		
Магния хлората гексагидрат	2723	5.1		
Магния перхлорат	1475	5.1		
Манеб и препараты, содержащие не менее 60% манеба	2210	4.2		
Маннитгексанитрат, содержащий менее 40% воды	0133	1.1		
Марганца (II) нитрата гексагидрат	2724	5.1		
Масла ацетоновые	1091	3		
Масла сивушные	1201	3		
Масла сланцевые	1288	3		
Масла смоляные	1286	3		
Масло сосновое	1272	3		

Масло камфорное	1130	3		
Меди хлорат	1586	6.1		
Меди цианид	2721	5.1		
Медь цианистая	1587	6.1		
Медьэтилендиамин раствор	1761	8		
Мезитилен	2325	3		
Меркаптаны и их смеси, не поименованные в приложении 7.4	3071	6.1		
Металлы пиррофорные	1383	4.2		
Метальдегид	1332	4.1		
Метановодородные смеси сжатые	2034	2		
Метанол	1230	3	6.1	
Метан и природные газы с высоким содержанием метана	1971	2		
Метан и природные газы с высоким содержанием метана, жидкие и сжиженные	1972	2		
Метилалюминий полуторахлористый	3052	4.2		
Метилалюминий полуторабромистый	3052	4.2		
Метилацетат	1233	3		
Метиламин безводный	1061	2		

Метиламин водный раствор	1235	3		
Метилат натрия в спиртовом растворе	1289	3		
Метилат натрия	1431	4.3		
Метилацетилен смешанный с 15 - 20% пропадиена	1060	2		
Метилбромацетат	2643	6.1		
Метилбромид	1062	2		
Метилвинилкетон	1251	3		
Метилгидразин	1244	3	8	
Метилдихлорсилан	1242	2	8	
Метиленхлорид	1593	6.1		
Метилизобутилкарбинол	2053	3		
Метилизопропенилкетон ингибированный	1246	3		
Метилизопропилкетон	2397	3		
Метилизоцианат	2480	3	6.1	
Метилмагний бромистый в этиловом эфире	1928	4.3		
Метилмеркаптан	1064	2.3		
Спирт диацетоновый	1148	3		
Метилпаратион	1668	6.1		

2-Метилпентанол-2	2560	3		
Диметилсульфат	1595	6.1		
Диметилсульфид	1164	3		
Метилтрихлорсилан	1250	3	8	
Метилфенилдихлорсилан	2437	3		
2-Метилфуран	2301	3		
Метилхлорид	1063	2		
Метилхлорсилан	2534	4.3	8	
Метил цианистый (ацетонитрил)	1648	3	6.1	
Метилциклогексан	2296	3		
Метилциклопентан	2298	3		
Мешки из-под нитрата натрия или нитрата калия	1359	4.1		
Церий необработанный	1333	4.1		
Кислорода дифторид	2190	2.2		
Этаноламин	2491	6.1	8	
Морфолин	2054	3		
Мышьяк металлический	1558	6.1		
Мышьяк бромистый	1555	6.1		

Мышьяковая пыль	1562	6.1		
Мышьяк треххлористый	1560	6.1		
Н				
Настойки (тинктуры) медицинские	1293	3		
Натрий металл	1428	4.3		
Натрий металл диспергированный в органическом растворителе	1429	4.3		
Натрия нитрит	1500	5.1		
Натрия нитрат	1498	5.1		
Натрия нитрат и калия нитрат в смеси	1499	5.1		
Натрияборогидрид	1426	4.3		
Натрий бромат	1494	5.1		
Натрия гидрид	1427	4.3		
Натрия хлорид	1497	5.1		
Натрий дитионистокислый	1384	4.2		
Натрия диметиларсенат	1688	6.1		
Натрия гексафторосиликат	2674	6.1		

Натрия перманганат	1503	5.1		
Натрия метаарсенит твердый	2027	6.1		
Натрия метаарсенит, водные растворы	1686	6.1		
Натрия арсената додекагидрат	1685	6.1		
Натрия пероксодисульфат	1505	5.1		
Натрия 4, 6-динитро-2 - аминифенолят, содержащий не менее 20% воды	1349	4.1		
Натрия гидросульфид, содержащий не менее 25% воды	2949	8		
Натрия гидросульфид, содержащий менее 25% воды	2318	4.2		
Натрия сульфид, безводный или содержащий менее 30% кристаллизационной воды	1385	8		
Натрия сульфид, кристаллогидрат, содержащий не менее 30% кристаллизационной воды	1849	8		
Натрия гидросульфат - раствор	2837	8		
Натрия гидросульфат - твердый	1821	8		
Натрий фосфористый	1432	4.3	4.2; 6.1	
Натрия фторид, раствор	1820	6.1		
Натрия фторид твердый	1690	6.1		

Натрия хлорид	1496	5.1			
Натрия хлорид, раствор, содержащий более 5% активного хлора	1908	8			
Натрия хлорат	1495	5.1			
Натрий хлорноватокислый в смеси с динитротолуолом	0083	1.1			
Натрия перхлорат	1502	5.1			
Натрия цианид	1689	6.1			
Нафталин сырой	1334	4.1			
- Нафтиламин	2077	6.1			
- Нафтиламин	1650	6.1			
Нафтилмочевина	1652	6.1			
Нафтилтиомочевина	1651	6.1			
Неон жидкий, охлажденный	1913	2			
Неон сжатый	1065	2			
Нефть	1270	3			
Нефть сырая	1267	3			
Бензины - растворители	1271	3			
Никелевый катализатор тонкоизмельченный, активированный или отработанный, содержащий не менее 40% воды или другой	1378	4.2			

соответствующей жидкости					
Никель-56 (III)					
Никель-59 (IV)					
Никель-63 (IV)					
Никель-65 (IV)					
Никеля нитрит	2726	5.1			
Никеля нитрат	2725	5.1			
Никеля цианид	1653	6.1			
Никотин	1654	6.1			
Никотин, соединения и препараты, не поименованные в приложении 7.4	1655	6.1			
Никотина тартрат	1659	6.1			
Никотина сацилат	1657	6.1			
Никотина сульфат, твердый или раствор	1658	6.1			
Никотина гидрохлорид и его растворы	1656	6.1			
Нитрат мочевины, сухой или содержащий менее 20% воды	0220	1.1			
Нитрат мочевины, содержащий не менее 20% воды	1357	4.1			
Нитрат фенилртути	1895	6.1			

Нитроанизол (мета, орто, пара)	2730	6.1		
Нитроанилин	1661	6.1		
Нитробензол	1662	6.1		
Нитроглицерин (1%-ный раствор в спирте)	1204	3		
Нитроглицерин в спиртовом растворе концентрации 1 - 10%	0144	1.1	6.1	
Нитроглицерин десенсибилизированный, содержащий не менее 40% нелетучего флегматизатора, не растворимого в воде	0143	1.1		
Нитрогуанадин сухой или содержащий менее 20% воды	0282	1.1		
Нитрогуанидин, содержащий не менее 30% воды	1336	4.1		
Нитрозилхлорид	1069	2		
Нитрокрахмал, пропитанный водой не менее 20%	1337	4.1		
Нитрокрахмал сухой или содержащий менее 20% воды	0146	1.1		
Нитроксилолы	1665	6.1		
Нитрометан	1261	3		
Нитромочевина	0147	1		

Нитропропан	2608	3		
Нитротолуолы	1664	6.1		
Нитрофенолы	1663	6.1		
Нитрохлорбензолы	1578	6.1		
Нитроцеллюлоза, содержащая не менее 12,6% азота - раствор ЛВЖ, содержащий не более 55% нитроцеллюлозы	2060	3		
Нитроцеллюлоза, содержащая не более 12,6% азота - раствор,	2061	3		
содержащий более 40% ЛВЖ	2062			
Нитроцеллюлоза, содержащая не более 12,6% азота, пропитанная водой не менее 25% или ЛВЖ от 25 до 40%	0342	1.3С		
Нитроцеллюлоза, содержащая не более 12,6% азота, желатинизированная или пластифицированная не менее чем 18% пластификатора	0341	1.1		
Нитроцеллюлоза, содержащая более 12,6% азота, увлажненная не менее 25% воды или спиртов или их смесей (денатурированных или неденатурированных)	2059	3		
Ножницы, перебивающие кабель, взрывчатые	0070	1		
Нонаны	1920	3		

Нонилтрихлорсилан	1799	8		
О				
Образцы взрывчатых веществ, метательных маленькими партиями	0190			
Огнетушители, содержащие сжатый или сжиженный газ	1044	2		
Окисляющие вещества	1479	5.1		
Оксид азота	1660	2	6.1	
Оксид бария	1884	6.1		
Окись железа отработанная	1376	4.2		
Оксид калия	2033	8		
Оксид кальция	1910	8		
Окись мезитила	1229	3		
Оксид натрия	1825	8		
Оксид пропилена ингибированная	1280	3		
Оксид ртути	1641	6.1		
Оксид углерода	1016	2		

Оксид этилена, содержащая не более 0,2% азота	1040	2		
Оксид этилена и диоксид углерода, смеси, содержащие не более 17% окиси этилена	1952	2.3		
Оксид калия	2033	8		
Октадецилтрихлорсилан	1800	8		
Октан и его изомеры	1262	3		
Октафторциклобутан	1976	2		
Октилтрихлорсилан	1801	8		
Олова фосфиды	1433	4.3		
Олова тетрахлорид безводный	1827	8		
Отходы резины, порошок или гранулы	1345	4.1		
Отходы текстиля влажные, не поименованные в приложении 7.4	1857	4.2		
Отходы хлопка, пропитанные маслом, содержащие:	1364	4.2		
а) не менее 5% животного или растительного масла				
б) менее 5% животного или растительного масла				

Отходы шерсти влажные	1387	4.2		
П				
Паральдегид	1264	3		
Параформальдегид	2213	3	4.1	
Парфюмерные продукты легковоспламеняющиеся жидкости	1266	3		
Патроны безопасные	0052	1		
Патроны взрывчатые с капсюлями	0047	1		
Патроны для спортивного оружия	0012	1.4		
Патроны, используемые при бурении нефтескважин, без взрывателей	0277	1.3С		
	0278	1.4С		
Патроны осветительные со световым составом менее 12 г в каждом патроне	0050	1.1		
Патроны осветительные со световым составом, превышающим 12 г в каждом патроне	0049	1.1		
Пирапатроны пусковые для огнетушителя или клапанных устройств	0275	1.3С		

Патроны сигнальные к пистолетам Вери	0054	1.3		
Патроны для запуска механизмов	0275	1.3С		
	0276	1.4С		
	0323	1.4		
	0381	1.2С		
	0260	1		
Патроны стартовые для реактивных двигателей, кроме безопасных патронов, содержащие 33 г метательного пороха или меньше				
Пентаборан	1380			
нормПентан	1265	3		
Метилпропиолкетон	1249	3		
Спирты амиловые	1105	3		
Амилмеркаптаны	1111	3		
Пентаэритриттетранитрат, содержащий не менее 25% воды или не менее 15% флегматизатора	0411	1.1		
Пентолиты, содержащие не менее 15% воды	0152	1		
Пентолиты, сухие или содержащие менее 15% воды	0151	1.1		
Перекиси неорганические, не поименованные в приложении 7.4	1483	5.1		

Пероксид циклогенсакона	2117	5.2	2119	5.2
	2118	5.2	2896	5.2
Пероксид ацетила	2084	5.2		
Пероксид ацетила бензоила	1518	5.1		
Пероксид бария	1449	5.1	6.1	
Пероксид бензоила	1521	5.2		
Пероксид бензоила, сухой или содержащий менее 10% воды	2085	5.2	2088	5.2
или менее 30% флегматизатора	2087	5.2	2089	5.2
		1	2090	5.2
Пероксид	2091	5.2		
трет-бутил-диметил-бензила	2102	5.2		
Пероксид водорода концентрации от 8% до 60%	2014	5.1		
Пероксид водорода, стабилизированная, концентрации 60%	2015	5.1	8	
Пероксид третбутила	2102	5.2		
Пероксид дикумила, техн. чистая	2121	5.2		
Пероксид 4-хлорбензоила не более 52% - паста	2114	5.2		
Пероксид ди-(4-хлорбензоила) не более 52% в растворе	2115	5.2		

Пероксид 4-хлорбензоила, не более 77% с водой	2113	5.2			
Пероксид 2,4-дихлорбензоила, содержащая не менее 10% воды или не менее 30% флегматизатора	1526	5.2			
Пероксид калия	1491	5.1			
Пероксид кальция	1457	5.1			
Пероксид лауроила	2124	5.2			
Пероксид лития	1472	5.1			
Пероксид магния	1476	5.1			
Пероксид 4-метил-2-пентанона, содержащий не менее 40% флегматизатора	1876	5.2			
Пероксид натрия	1504	5.1			
Пероксид октаноила	2129	5.2			
Пероксид стронция	1509	5.1			
Пероксид циклогексана, не более 72% в растворе, содержащем не более 9% активного кислорода	2118	5.2			
Пероксид этилметилкетона	1529	5.2			
Пероксид янтарной кислоты	1535	5.2			
Перфораторы реактивные без детонатора	0125	1			

Перхлорметилмеркантан	1670	6.1		
Пестициды высокой степени токсичности, твердые	2588	6.1		
Пестициды жидкие легковоспламеняющиеся, не поименованные в приложении 7.4 :				
а) неядовитые	1996	3		
б) ядовитые	3021	3	6.1	
Пиколин	2313	3		
Пикрамат натрия, сухой или содержащий менее 20% воды	0235	1.3С		
Пикрамат циркония, сухой или содержащий 20% воды	0236	1.3С		
Пикрамид	0153	1.1		
Пикрилхлорид	0155	1.1		
Пивал	2472	6.1		
Пиридин	1282	3	6.1	
Пиропатроны (петарды), включая	0381	1.2С		
электрические безопасные	0323	1.4		
Дисульфат ртути (II)	1633	6.1		
Дисулфурил хлорид	1817	8		

Пирролидан	1922	3		
Пистоны для детских пистолетов	0333	1.1		
Пластмассовые формовочные материалы, выделяющие легко воспламеняющиеся газы	2211	4		
Пластмассы самовоспламеняющиеся, не поименованные в приложении 7.4	2006	4.2		
Полиалкиламины	2735	8		
Полупродукты синтеза красителей ядовитые, жидкие или твердые, не поименованные в приложении 7.4	2801	8		
Порох бездымный охотничий (Сокол)	0160	1.1С		
Порох бездымный охотничий в ограниченных количествах	0161	1.1С		
Порох дымный	0027	1.1		
Порох дымный, спрессованный в форме лепешек, гранул, чешуек и т.д.	0028	1.1		
Пороховая паста	0159	1.3		
Порох спортивный	0162	1		
Порох спортивный в ограниченных количествах	0163	1		
Препарат НИУИФ-100 и его смеси твердые, жидкие или со сжатым газом	1668	6.1		

Присадки антидетонационные к моторному топливу	1649	6.1			
Пробки взрывчатые	0067	1			
Пропан	1978	2			
Пропиленимин ингибированный	1921	3			
Пропилмеркаптаны	2402	3			
Пропилтрихлорсилан	1816	8			
Пропилхлорид	1278	3			
Пропионил хлорид	1815	8			
Пурпур лондонский	1621	6.1			
Оксид мышьяка	1559	6.1			
Оксид фосфора	1807	8			
Р					
Ракеты антиградовые	0178	1			
Ракеты (заряды) для линеметания	0238	1.2			
Ракеты осветительные авиационные	0252	1			
Ракеты осветительные авиационные, кроме водоактивируемых устройств	0093	1			

Ракеты осветительные неавиационные	0251	1		
Ракеты осветительные неавиационные, кроме водоактивируемых устройств	0092	1		
Ракеты пиротехнические	0175	1		
	0176			
Раствор аммиачного удобрения, содержащего свободного аммиака свыше 35%	1043	2.2		
Растворитель для удаления нагара жидкий	1132	3		
Резинат аммония	2715	4.1		
Резинат кальция плавленый	1314	4.1		
Резинат кальция технически чистый	1313	4.1		
Резинат кобальта осажденный	1318	4.1		
Резинат марганца	1330	4.1		
Римские свечи пиротехнические	0187	1		
Ртути нитрат (I)	1627	6.1		
Ртути нитрат (II)	1625	6.1		
Ртути бензоата дигидрат (II)	1631	6.1		
Ртути глюконат	1637	6.1		
Ртути дийодид (II)	1638	6.1		

Ртути гидроарсенат (II)	1623	6.1		
Ртути нуклеат	1639	6.1		
Ртути оксицианид (II)	1642	6.1		
Ртути олеат (II)	1640	6.1		
Ртуть родонистая (II)	1646	6.1		
Ртути силицилат	1644	6.1		
Ртути сульфат (I)	1628	6.1		
Ртути сульфат (II)	1645	6.1		
Ртути дихлорид	1624	6.1		
Ртути цианид (II)	1636	6.1		
Рубидий металл	1423	4.3		
Рыбная мука нестабилизированная	1374	4.2		
С				
Уголь животного или растительного происхождения, склонный к самовозгоранию	1361	4.2		
Салюты артиллерийские	0188	1		
Салюты пиротехнические	0189	1		

Свечи дымовые пиротехнические	0199	1		
Свинца нитрат	1469	5.1	6.1	
Свинца арсениты	1618	6.1		
Свинца арсенаты	1617	6.1		
Свинца сульфат, содержащий более 3% свободной кислоты	1794	8		
Свинца ацетата тригидрат (II)	1616	6.1		
Свинца перхлорат	1470	5.1	6.1	
Свинца хромид	1619	6.1		
Свинца цианид	1620	6.1		
Селен порошок	2658	6.1	6.1	
Селена дисульфид	2657	6.1		
Сено	1327	4.1	4.2	
Сера	1350	4.1		
Сера шестифтористая	1080	2		
Серебра нитрат	1493	5.1		
Серебра арсенит	1683	6.1		
Серебра цианид	1684	6.1		
Серебряный дождь	0198	1		

Сероводород сжиженный	1053	2	6.1; 3
Сероуглерод	1131	3	6.1
Сигареты самозажигающиеся	1867	4.1	
Сигареты, заправленные порохом	0061	1	
Сигналы дымовые без взрывчатого звукового элемента	0197	1.4	
Сигналы дымовые со взрывчатым звуковым элементом	0196	1.1	
Сигналы железнодорожные	0192		
взрывчатые	0193	1	
Сигналы судов, терпящих бедствие, кроме устройств водоактивируемых	0194	1.1	
Сиккативы жидкие	1168	3	
Силицид кальция	1405	4.3	
Скипидар (терпентин)	1299	3	
Смеси двуокиси углерода и кислорода	1014	2.1	
Смеси двуокиси углерода и закиси азота	1015	2.1	
Смеси кислот фтористо - водородной и серной	1786	8	6.1

Смеси метилбромида и 1,2-дибромэтана, жидкие	1647	6.1		
Смеси метилхлорида и метиленхлорида	1912	2.4		
Смеси оксида азота и диоксида азота	1975	2.2		
Смеси благородных газов	1979	2.1		
Смеси благородных газов и азот	1981	2.1		
Смеси благородных газов и кислород	1980	2.1		
Смеси хлоратов и боратов	1458	5		
Смеси хлоратов и магния хлорида	1459	5		
Смеси хлорпикрина, не поименованные в приложении 7.4	1583	6.1		
Смеси хлорпикрина и метилбромида	1581	6.1	2	
Смеси хлорпикрина и метилхлорида	1582	6.1	2	
Метилацетон	1232	3		
Смеси кислот азотной и соляной	1798	8		
Смесь нитрующая кислотная	1796	8		
Смесь нитрирующая кислотнаяотработанная	1826	8		
Смесь дифторхлорметана и пентафторхлорэтана с постоянной точкой кипения, содержащая около 49% хлордифторметана	1973	2.1		

Смола, раствор легковоспламеняющейся жидкости	1866	3		
Смола сланцевая	1288	3		
Соединения едких твердых веществ	1759	8		
Препараты, содержащие легковоспламеняющиеся жидкости, не поименованные в приложении 7.4	1142	3		
Соединения бария, не поименованные в приложении 7.4	1564	6.1		
Соединения бериллия	1566	6.1		
Соединения дифторидов, не поименованные в приложении 7.4	1740	8		
Соединения мышьяка жидкие, не поименованные в приложении 7.4	1556	6.1		
Соединения мышьяка твердые, не поименованные в приложении 7.4	1557	6.1		
Соединения ртути жидкие	2024	6.1		
Соединения ртути твердые	2025	6.1		
Соединения сурьмы неорганические, не поименованные в приложении 7.4	1549	6.1		
Соединения таллия, не поименованные в приложении 7.4	1707	6.1		

Соединения фенилртути, не поименованные в приложении 7.4	2026	5.1			
Нитраты неорганические, не поименованные в приложении 7.4	1477	5.1			
Соли бромноватой кислоты неорганические, не поименованные в приложении 7.4	1450	5.1			
Соли двухромовой кислоты неорганические, не поименованные в приложении 7.4	1464	5.1			
Соли калия, производные нитроароматических соединений, взрывчатые	0158	1.30			
Соли марганцевой кислоты неорганические, не поименованные в приложении 7.4	1482	5.1			
Соли натрия, производные нитроароматических соединений, взрывчатые	0203	1.3С			
Соли органические щелочных металлов, медленно горящие взрывчатые вещества	0132	1.3С			
Соли перборной кислоты, не поименованные в приложении 7.4	1480	5.1			
Соли хлористой кислоты неорганические, не поименованные в приложении 7.4	1462	5.1			
Соли хлорноватой кислоты неорганические, не поименованные в приложении 7.4	1461	5.1			
Соли хлорной кислоты неорганические, не поименованные в приложении 7.4	1481	5.1			

Сольвент каменноугольный	1138	3		
Сольвент - нефтяной легкий (растворитель для лаков)	1256	3		
Спирт денатурированный	1986	3		
	1987	3		
Спирт технический (промышленный)	1986	3		
	1987	3		
Спирт аллиловый	1098	3	6.1	
Спирт бутиловый втор.	1120	3		
Спирт бутиловый норм.	1120	3		
Спирт бутиловый трет.	1120	3		
Спирт гексиловый	2282	3		
Спирт изобутиловый	1212	3		
Спирт изопропиловый	1219	3		
Спирт н-пропиловый	1274	2		
Этанол	1170	3		
Спирты амиловые	1105	3		
Спички парафинированные "Веста"	1945	4.1		

Спички бенгальские	0229	1		
Спички зажигательные пиротехнические	0230	1		
Спички сюрпризные	0134	1		
Спички безопасные	1944	4.1		
Сплав калия - натрия твердый	1422	4.3		
Сплавы бария пирофорные	1854	4.2		
Сплавы стронция пирофорные	1383	4.2		
Сплавы щелочно - земельных металлов непирофорные, не поименованные в приложении 7.4	1393	4.3		
Сплавы щелочных металлов жидкие	1421	4.3		
Стирол, мономер ингибированный	2055	3		
Стифнат свинца, содержащий не менее 20% воды	0130	1.1A		
Стрихнин и его соли	1692	6.1		
Стронция нитрат	1507	5.1		
Стронция ортоарсенита тетрагидрат	1691	6.1		
Стронция фосфид	2013	4.3		
Стронция хлорат	1506	5.1		

Стронция перхлорат	1508	5.1		
Сульфиды, не поименованные в приложении 7.4	2007	4		
Сульфурил хлорид	1834	8		
Сурьмы лактат	1550	6.1		
Сурьмы пентафторид	1732	8	6.1	
Сурьмы пентахлорид	1730	8		
Сурьмы пентахлорид раствор	1731	8		
Сурьмы трихлорид	1733	8		
Т				
Таллия нитрат	2727	6.1		
Термоспички	1331	4.1		
Тетрагидрофуран	2056	3		
Тетразен, содержащий не менее 30% воды	0114	1.1A		
Тетранитроанилин	0207	1.1		
Тетранитрометан	1510	5.1		
Тetraфторэтилен ингибированный	1081	2	3	

Тетрахлорэтилен	1897	6.1		
Тетрацианомеркурат калия (II)	1626	6.1		
Тетраэтилдитиопирофосфат, смеси, растворы с газом	1703	2	2	
Тетраэтилдитиопирофосфат, жидкий, сухой и смеси	1704	6.1		
Тетраэтилпирофосфат, смеси со сжатым газом	1705	2	2	
Тетрил	0208	1.1		
Тетраэтоксисилан	1292	3		
Тионил хлорид	1936	8		
Тиофен	2414	3	6.1	
Тиофосген	2474	6.1		
Тиофосфорил хлористый	1837	8		
Титан металлический (порошок увлажненный)	1352	4.1		
Титана гидрид	1871	4.1		
Титана тетрахлорид	1838	8		
Толуидины	1708	6.1		
2,4-Диаминотолуол	1709	6.1		
Толуилендиизоцианат	2078	6.1		

Толуол	1294	3		
Топливо пирофорное	1375	4.2		
Топливо авиационное для турбинных двигателей	1863	3		
Топливо дизельное	1202	3		
Триоксид серы ингибированный	1829	8		
Триоксид хрома безводный	1463	5.1	8	
Трибутиламин	2542	8		
Триизобутилалюминий	3051	4.2		
Трикрезилфосфат технический	2574	6.1		
Триметиламин безводный	1083	2	3	
Триметиламин, водные растворы, содержащие не более 30% триметиламина	1297	3		
Триметилхлорсилан	1298	3	8	
Тринитроанизол	0213	1.1		
Тринитробензол, содержащий не менее 10% воды	1354	4.1		
Тринитробензол сухой или содержащий менее 30% воды	0214	1.1		
Тринитрометакреозол	0216	1.1		

Тринитронафталин	0217	1.1		
Тринитрорезорцин	0219	1.1		
Тринитротолуол, содержащий не менее 10% воды	1356	4.1		
Тринитротолуол, сухой или содержащий менее 30% воды	0209	1.1		
Тринитрофенетол	0218	1.1		
Трипропиламин	2260	3		
Трипропилен	2057	3		
Трифторхлорэтан	1983	2.1		
Трифторхлорэтилен ингибированный	1082	2		
Трифторэтан сжатый	2035	2		
Трихлорбензолы жидкие	2321	6.1		
Трихлорсилан	1295	4.3	3	
Бензотрихлорид	2226	6.1		
Трихлорэтилен	1710	6.1		
Триэтилалюминий	1102	4.2		
Триэтиламин	1296	3		
Триэтилентетрамин	2259	8		

У					
Углерод четырехбромистый	2516	6.1			
Углерод четырехфтористый	1982	2			
Углерод четыреххлористый	1846	6.1			
Уголь животного или минерального происхождения	1361	4.2			
Уголь растительного происхождения (активированный)	1362	4.2			
Усилители детонатора взрывчатые (без основного детонатора)	0042	1			
Устройства, активируемые водой, взрывчатые, без вышибного или разрывного заряда	0249	1.3С			
Устройства водоактивируемые взрывчатые, содержащие вышибной или разрывной заряд	0248	1.2			
Устройства дробящие взрывчатые для пробивания скважин, без детонатора	0099	1			
Устройства звуковые взрывчатые	0204	1			
Устройства оповещения по тревоге автоматические, взрывчатые	0001	1			

Устройства пиротехнические	0089	1		
	0090			
	0091			
Устройства пороховые взрывчатые	0164	1		
Устройства предохранительные взрывчатые	0173	1		
Устройства реактивные для продувания горнов сталеплавильных печей, без детонатора	0126	1		
Устройства сигнальные ручные	0191	1.4		
	0373	1.4		
Ф				
Факелы пиротехнические	0210	1		
Фенетидины	2311	6.1		
Фенилгидразин основной	2572	6.1		
Фенилтрихлорсилан	1804	8		
Фенол твердый	1671	6.1		
Кислота бензолсульфоная, жидкая	1803	8		
Ферросилиций, содержащий от 30% до 90% кремния	1408	4.3	6.1	

Ферроцерий	1323	4.1		
Фонтаны пиротехнические	0098	1		
Формальдегид в растворах	1198	3		
	2209	9		
Фосген	1076	2	6.1	
Фосфаты органические, не поименованные в приложении 7.4	1893	6.1		
Фосфор аморфный	1338	4.1		
Фосфор белый или желтый:	1381	4.2		
а) сухой				
б) в воде				
Фосфор-32 (IV)	1810	8		
Фосфора тетрагептасульфид	1939	8		
Фосфора трихлорид	1809	8		
Фосфора сесквисульфид, не содержащий желтого или белого фосфора	1341	4.1		
Фосфор пентабромид	2691	8		
Фосфора пентасульфид, не содержащий желтого или белого фосфора	1340	4		
Фосфора пентахлорид	1806	8		

Фосфора тетрагептасульфид, не содержащий желтого и белого фосфора	1339	4.1		
Фосфора трибромид	1808	8		
Фосфора тетратрисульфид, не содержащий желтого или белого фосфора	1343	4.1		
Фосфора трихлорид	1809	8		
Фтор сжатый	1045	2	8	
Фторацетат натрия	2629	6.1	8	
Фтороформ	1984	2.1		
Фумароил хлорид	1780	8		
Фуран	2389	3		
X				
Хлопок влажный или загрязненный	1365	4.2		
Хлопушки пиротехнические	0068	1		
	0069			
Хлор	1017	2	5.1	
Хлораль безводный ингибированный	2075	6.1		

Дихлорацетилхлорид	1765	8		
Хлорацетил хлорид	1752	8		
Хлоранилины жидкие	2019	6.1		
Хлоранилины твердые	2018	6.1		
Хлорацетофенол	1697	7.1		
Хлорбензол	1134	3		
Хлоргидрин этиленгликоля	1135	3		
Хлординитробензол	1577	6.1		
Хлордифторбромметан	1974	2		
Хлордифторметан	1018	2		
Аммония тетра хлоромеркурата (II) дигидрат	1630	6.1		
Хлориды серы	1828	8		
Хлоропрен ингибированный	1991	3	6.1	
Хлороформ	1888	6.1		
Хлорпентафторэтан	1020	2		
Хлорпикрин	1580	6.1		
Хлорацетон	1695	6.1		
Хлортetraфторэтан	1021	2		

4-Хлор-орто - толуидинагидрохлорид	1579	6.1		
Хлора трифторид	1749	2.2	5.1; 8	
Хлорфенилтрихлорсилан	1753	8		
Хлорфенолы жидкие	2021	6.1		
Хлорфенолы твердые	2020	6.1		
Хрома (III) нитрата нонагидрат	2720	5.1		
Хрома трифторид, раствор	1757	8		
Хрома трифторид твердый	1756	8		
Ц				
Цезий, металл	1407	4.3		
Цезия нитрат	1451	5.1		
Целлулоид, блоки, стружки, гранулы, илисты или трубки и т.д.	2000	4.1		
Целлулоид, отходы	2002	4.2		
Циан сжиженный	1026	2.4		
Цианамид кальция	1403	4.3		
Циан бромистый	1889	6.1	8	

Цианиды в растворах	1935	6.1		
Цианиды неорганические, не поименованные в приложении 7.4	1588	6.1		
Цианур хлорид	2670	8		
Хлорциан	1589	2		
Циклогексан	1145	3		
Циклогексилацетат	2243	3		
Циклогексанон	1915	3		
Циклогексинилтрихлорсилан	1762	8		
Циклогексиламин	2357	8		
Циклогексилтрихлорсилан	1763	8		
Циклопентан	1146	3		
Циклопропан, сжиженный	1027	2		
Циклотетраметилентетранитра - мин, содержащий не менее 15% воды или не менее 10% флегматизатора	0226	1.1		
Цимолы	2046	3		
Цинк порошок или цинковая пыль непирофорная	1436	4.3	4.2	
Цинк порошок или пыль пирофорные	1383	4.2		

Цинка нитрат	1514	5.1		
Гексафторацетон	2420	5.1		
Цинк дитионит	1931	9		
Цинка перманганат	1515	5.1		
Цинка арсенат и арсенит твердые смеси	1712	6.1		
Цинка фосфид	1714	4.3		
Цинка хлорид, раствор	1840	8		
Цинка хлорид, безводный	2331	8		
Цинка хлорат	1513	5.1		
Цинк цианид	1713	6.1		
Цирконий, суспензированный в легковоспламеняющейся жидкости	1308	3		
Цирконий, металлический порошок, увлажненный не менее 25% воды	1358	4.1		
Цирконий, металл, сухой порошок или губчатый	2008	4.2		
Цирконий, металл, сухой в виде змеевиков из проволоки, в обработанных металлических листах, в полосах	2009	4.2		
Цирконий отходы	1932	4.2		

Циркония (IV) нитрата пентагидрат	2728	5.1		
Циркония гидрид	1437	4.1		
Цирконий пикраминовокислый, содержащий не менее 20% воды	1517	5.1		
Циркония тетрахлорид	2503	8		
Ч				
Осмия тетраарксид	2471	6.1		
Ш				
Шашки дымовые пиротехнические	0016	1.3		
	0015	1.2	0303	1.4
Шнуры огнепроводные	0066	1.4		
Шнуры детонирующие гибкие	0065	1.1		
Шпатлевка жидкая	1139	3		
Щ				

Щелочные едкие жидкости, не поименованные в приложении 7.4	1719	8			
Э					
Экстракты ароматические жидкие	1169	3			
Экстракты цветочные жидкие	1197	3			
Электродетонаторы мгновенного действия	0080	1			
Электролит для щелочных и кислотных аккумуляторов	1735	8			
Эндрин, смеси сухие и жидкие	2065	6.1			
Эпихлоргидрин	2023	3			
Этан жидкий охлажденный	1961	2			
Этан сжатый	1035	2			
Этилалюминийдихлорид	3052	4.2			
Этилалюминий полутрахлористый	3052	4.2			
Этиламин	1036	3			
Этилбензол	1175	3			

Этил бромид	1891	6.1		
2-Этилгексиламин	2276	3		
Этилдихлорарсин	1892	6.1		
Этилдихлорсилан	1183	4.3	8	
Этилен жидкий	1038	2		
Этилен сжатый	1962	2		
Этилендибромид	1605	6.1		
Этилендиамин	1604	8	6.1	
Этилен двухлористый	1184	3		
Этилмеркаптан	2363	3		
Этилнитрит в растворе	1194	3		
Этансульфановая кислота	2571	8		
Этилтрихлорсилан	1196	3		
Этилфенилдихлорсилан	2435	8		
Этил хлорид	1037	2.3		
ЭФИР: аллиловый изотиоциановой кислоты стабилизированный	1545	6.1		
аллиловый хлормуравьиной кислоты	1722	8		
амиловый азотной кислоты	1112	3		

амиловый муравьиной кислоты	1109	3		
амиловый уксусной кислоты	1104	3		
бензиловый хлормуравьиной кислоты	1739	8		
бутиловый	1149	3		
бутиловый акриловой кислоты ингибированный	2348	3		
норм-бутиловый муравьиной кислоты	1128	3		
трет-бутиловый надбензойной	2097	5.2		
кислоты	2098	5.2		
трет-бутиловый надмалеиновой	2100	5.2		
кислоты, содержащий не менее	2099	5.2	2101	5.2
трет-бутиловый надуксусной кислоты, содержащий не менее 30% флегматизатора или не	2096	5.2		
менее 50% флегматизатора	2095	5.2		
бутиловый пропионовой кислоты	1914	3		
фтор-бутиловый уксусной кислоты	1124	3		
норм-бутиловый уксусной кислоты	1123	3		
бутиловый фосфорной кислоты кислый	1718	8		
бутилэтиловый	1179	3		

винилизобутиловый ингибированный	1304	3		
винилметиловый ингибированный	1087	2		
дивиниловый ингибированный	1167	3		
виниловый уксусной кислоты	1301	3		
винилэтиловый ингибированный	1302	3		
ди-трет-бутиловый надфталевой кислоты, не более 50% перекиси в смеси с флегматизатором	1883	5.2		
диизоактиловый фосфорной кислоты	1902	8		
диметиловый	1033	2		
диметиловый угольной кислоты	1161	3		
дихлоризопропиловый	2490	6.1		
диэтиловый угольной кислоты	2366	3		
изобутиловый муравьиной кислоты	2393	3		
изобутиловый уксусной кислоты	1213	3		
диизопропиловый	1159	3		
изопропиловый азотной кислоты	1222	3		
изопропиловый уксусной кислоты	1220	3		
изопропиловый фосфорной кислоты	1793	8		
метиловый акриловой кислоты	1919	3		

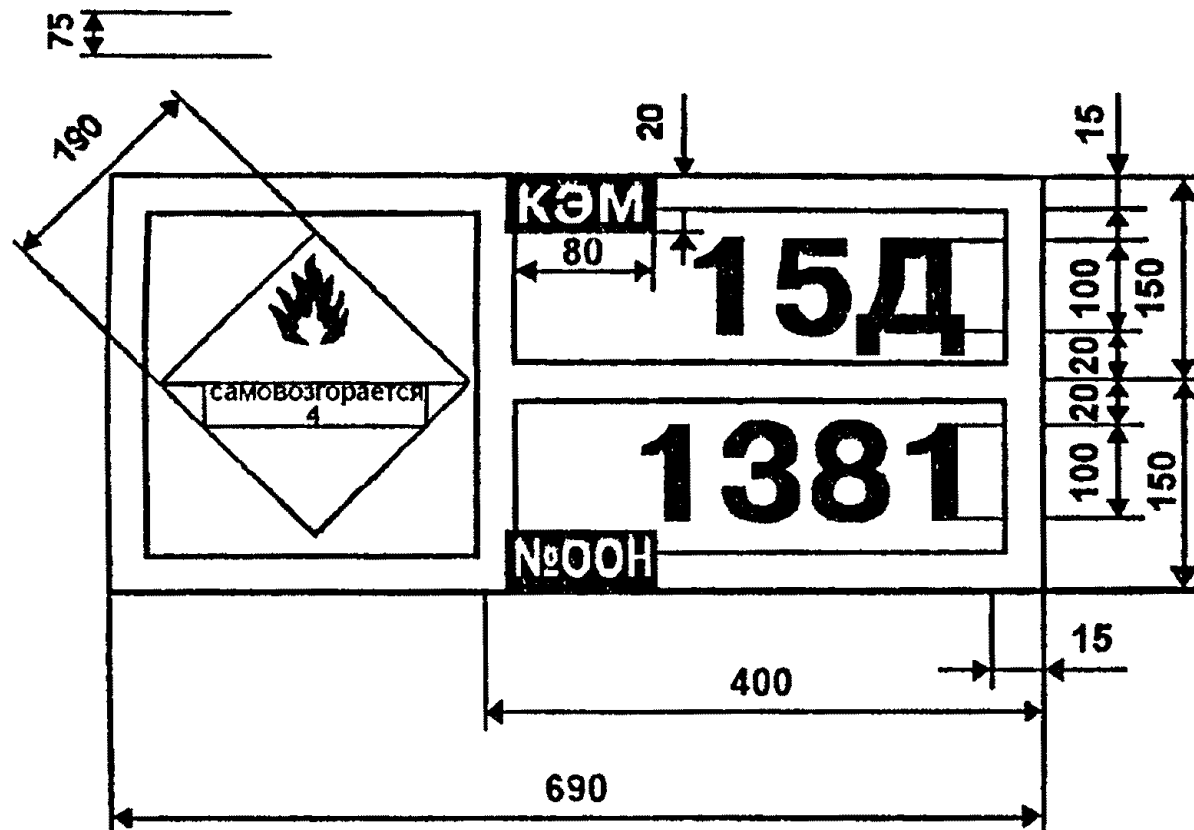
метилловый аминифенола	2431	6.1		
метилловый масляной кислоты	1237	3		
метилловый метакриловой кислоты, мономер ингибированный	1247	3		
метилловый муравьиной кислоты	1243	3		
метилловый пропионовой кислоты	1248	3		
метилловый уксусной кислоты	1231	3		
метилловый хлормуравьиной кислоты	1238	3	6.1; 8	
метилхлорметилловый	1239	3		
монометилловый этиленгликоля и уксусной кислоты	1188	3		
монобутиловый диэтиленгликоля	2369	6.1	3	
норм-пропиловый азотной кислоты	1865	3		
пропиловый муравьиной кислоты	1281	3		
норм-пропиловый уксусной кислоты	1276	3		
дихлорэтиловый	1916	6.1		
этилбутиловый уксусной кислоты	1177	3		
диэтиловый этиленгликоля	1153	3		
монобутиловый этиленгликоля	2369	6.1		

этилметилловый	1039	2		
диэтиловый	1155	3		
этиловый акриловой кислоты ингибированный	1917	3		
этиловый борной кислоты	1176	3		
этиловый бромуксусной кислоты	1603	6.1		
этиловый изокротоновой кислоты	1862	3		
этиловый масляной кислоты	1180	3		
этиловый молочной кислоты	1192	3		
этиловый муравьиной кислоты	1990	3		
этиловый пропионовой кислоты	1195	3		
этиловый уксусной кислоты	1173	3		
этиловый хлормуравьиной кислоты	1182	3	6.1; 8	
этиловый хлоруксусной кислоты	1181	3		
моноэтиловый этиленгликоля и уксусной кислоты	1172	3		
Инфекционные вещества				
Свежие сухожилия, обрезки свежих шкур и т.д.	-	6.2		

Свежие рога и копыта, кости	-	6.2		
Необработанная свиная щетина	-	6.2		
Свежие соленые и несоленые шкуры	-	6.2		
Высушенные кости, высушенные рога и копыта	-	6.2		
Свежие телячьи сычуги, очищенные от остатков пищи	-	6.2		
Отходы производства мездрового клея, прессованные	-	6.2		
Непрессованные отходы мездрового клея	-	6.2		
Здоровая, предохраняемая от разложения моча	-	6.2		
Внутренние органы:	-	6.2		
а) здоровые				
б) зараженные				
Навоз	-	6.2		
Фекальные вещества	-	6.2		
Порожняя тара и мешки, брезенты	-	6.2		

Приложение 7.4

ИНФОРМАЦИОННАЯ ТАБЛИЦА,
УСТАНОВЛИВАЕМАЯ НА ТРАНСПОРТНОЕ СРЕДСТВО, ДЛЯ ОБОЗНАЧЕНИЯ
КЛАССА ПЕРЕВОЗИМОГО ГРУЗА



Приложение 7.5

АВАРИЙНАЯ КАРТОЧКА СИСТЕМЫ ИНФОРМАЦИИ ОБ ОПАСНОСТИ

Наименование груза	Класс опасного груза	Код экстренных мер	№ по списку ООН
Синонимы			
Физические свойства	Знаки опасности		
Температура кипения, град. С			
Температура плавления, град. С			
Летучесть (упругость пара)			
Плотность паров (по воздуху)			
Плотность (по воде)			
Растворимость в воде			

Пожаро- и взрывоопасность

Температура вспышки (воспламенения), град. С	Температура само воспламенения, град. С	Область воспламенения паров	Пределы воспламенения, град. С	
			нижний	верхний

Опасность для человека

ПДК, мг/м ³	ЛД ₅₀ , мг/кг (при попадании)	ЛД ₅₀ , мг/м ³ (через кожу)	ЛБ ₅₀ , мл/м ³

	внутри)		
Пути поступления в организм			
Токсическое действие			
Воздействие на кожу и слизистые оболочки		Прочие виды опасности	
Экологическая безопасность			

Оборотная сторона

Огнегасительные средства

Рекомендуемые		Запрещаемые
при пожаре	при загорании	
Меры первой помощи		
При вдыхании		
При остановке дыхания		
При попадании в глаза, на кожу		
При проглатывании		
Индивидуальные средства защиты		
Органов дыхания		

Глаз	
Кожи	
Способы и средства обезвреживания	
(Подпись и печать)	Начальник организации грузоотправителя
Примечание. Заполнение графы "Синонимы" обязательно.	

Приложение 7.6

ИНФОРМАЦИОННАЯ КАРТОЧКА СИСТЕМЫ ИНФОРМАЦИИ ОБ ОПАСНОСТИ

Российская Федерация Перевозка опасных грузов Система информации об опасности	
Обозначение транспортных средств	
* *	*
	* * *

1	Применять сухие вещества Воду не применять!
2	Применять водяные струи
3	Применять распыленную воду или тонкие струи
4	Применять пену
5	Предотвратить попадание веществ в сточные воды
Д	Дыхательный аппарат и защитные перчатки
П	Дыхательный аппарат и защитные перчатки только при пожаре
К	Полный защитный комплект одежды и дыхательный аппарат
Э	Необходима эвакуация людей
*	код экстренных мер при пожаре или утечке
**	знак опасности по ГОСТ 19433-88
***	N ООН

Оборотная сторона

Рис. 1 - 17.

Приложение 7.7

ПОРЯДОК
ЗАПОЛНЕНИЯ И ОПИСАНИЯ ЗНАКОВ ОПАСНОСТИ
(ГОСТ 19433-88)

1. Порядок заполнения знаков опасности

Таблица 1

Класс и подкласс	Номер рисунка	Надпись, характеризующая опасность груза и номер класса, наносимая на знаки	
1	2	3	
Класс 1 Подкласс 1.1; 1.2; 1.3	1	Взрывается; 1	
Класс 1 Подкласс 1.4	2	Взрывается; 1	
Класс 1 Подкласс 1.5	3	Взрывается; 1	
Класс 2 Подкласс 2.1	4	Невоспламеняющийся газ; 2	
Подкласс 2.2	10	Ядовитый газ; 2	
Подкласс 2.3	5	Легковоспламеняющийся газ; 2	
Подкласс 2.4	5	Легковоспламеняющийся газ;	2
	10	Ядовитый газ; 2	

Класс 3	5	Легковоспламеняющаяся жидкость; 3
Класс 4 Подкласс 4.1	6	Воспламеняется; 4
Подкласс 4.2	7	Самовозгорается; 4
Подкласс 4.3	8	Загорается от воды; 4
Класс 5 Подкласс 5.1	9	Окислитель; 5
Подкласс 5.2	9	Органическая перекись; 5
Класс 6 Подкласс 6.1	10	Яд; 6
Класс 6 <*> Подкласс 6.1	11	Вредно; 6
Класс 6 Подкласс 6.2	12	Инфекционное вещество; 6
Класс 7 Категория упаковки I	13	Радиоактивно... Содержимое... Активность...
Класс 7 Категория упаковки II	14	Радиоактивно... Содержимое... Активность... Транспортный индекс...

Класс 7		Радиоактивно...
Категория упаковки III	15	Содержимое... Активность... Транспортный индекс...
Класс 8	16	Едкое / коррозионное; 8
Класс 9	17	Прочие опасные вещества, которые во время перевозки представляют опасность, не предусмотренную в других классах; 9

<*> При транспортировании пестицидов в пределах Российской Федерации в транспортной таре, являющейся одновременно и потребительской, допускается для грузов подкласса 6.1 наносить знак опасности по черт. 10, а для грузов подкласса 9.1 по черт. 10 или 11 в соответствии с нормативно - технической документацией на продукцию.

2. Описание знаков опасности

Таблица 2

Номер чертежа	Символ опасности (черного цвета)	Цвет поля
1	2	3
1	Взрывается бомба	Оранжевый
2	Символ не наносится. Черным цветом наносятся цифры 1.4	Оранжевый

3	Символ не наносится. Черным цветом наносятся цифры 1.5	Оранжевый
4	Баллон с газом	Зеленый
5	Пламя	Красный
6	Пламя	Красные и белые чередующиеся полосы
7	Пламя	Верхняя половина - белая, нижняя - красная
8	Пламя	Синий
9	Пламя на круге	Желтый
10	Череп и кости	Белый
11	Пшеничный колос, перечеркнутый двумя наклонными черными полосами	Белый
12	Три черных серповидных знака, наложенных на круг	Белый
13	Трилистник (одна красная полоса в нижнем треугольнике)	Белый
14	Трилистник (две красные полосы в нижнем треугольнике)	Верхняя половина - желтая, нижняя - белая

15	Трилистник (три красные полосы в нижнем треугольнике)	Верхняя половина - желтая, нижняя - белая
16	Кислота, вытекающая из двух пробирок и разъедающая руку и металл	Верхняя половина - белая, нижняя - черная
17	Символ не наносится	Чередующиеся равноотстоящие черные и белые полосы

Приложение 7.8

**ПРЕДУПРЕДИТЕЛЬНЫЕ НАДПИСИ И МАНИПУЛЯЦИОННЫЕ ЗНАКИ,
НАНОСИМЫЕ НА УПАКОВКУ ОПАСНОГО ГРУЗА**

1. Манипуляционные знаки в зависимости от длины и ширины грузового места (упаковки) имеют размеры:

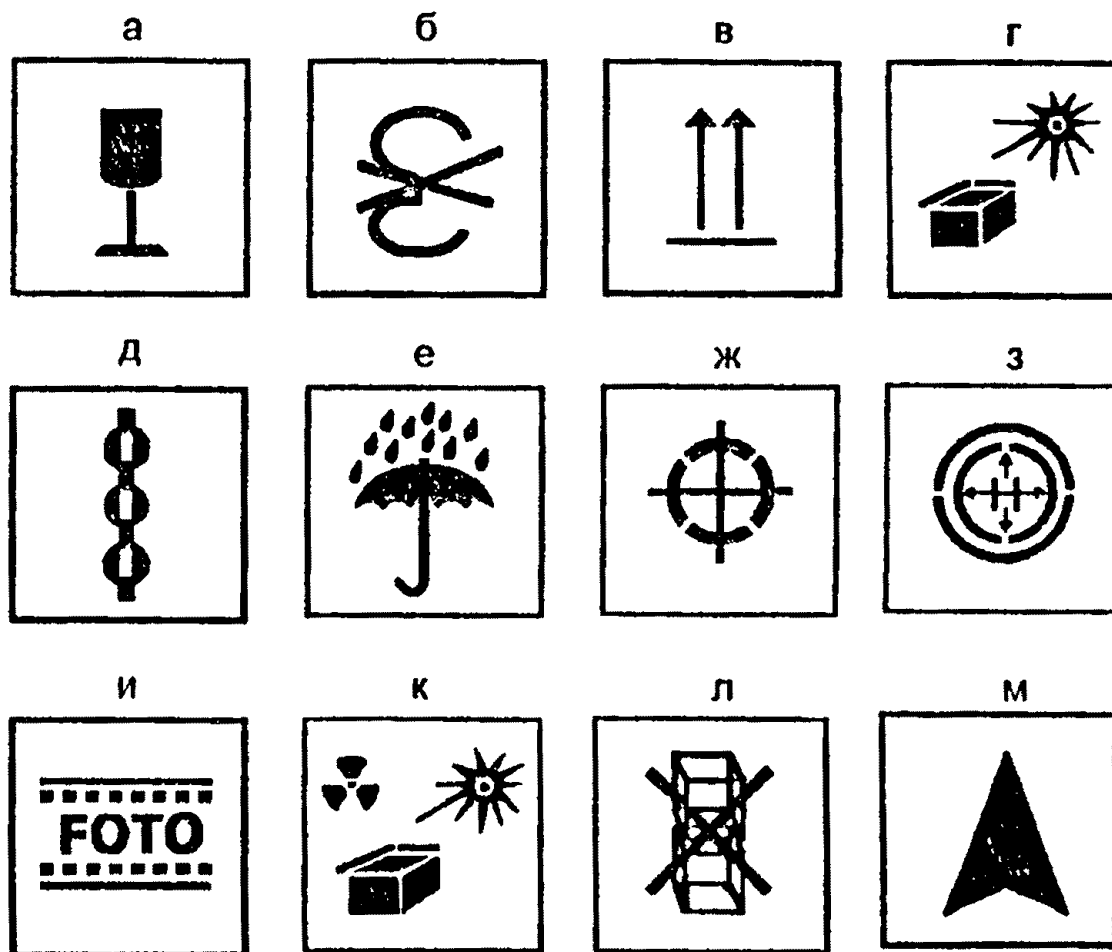
75 x 105 мм - при длине и ширине грузового места до 1 м включительно;

108 x 148 мм - при длине и ширине грузового места 1 м; допускается применение размера:

148 x 210 мм - при длине и ширине грузового места свыше 1,5 м.

2. Знаки и надписи должны быть черного цвета на светлых поверхностях и белого или светло - желтого на черных и темных.

3. Образцы манипуляционных знаков (ГОСТ 14192-77):



4. Описание манипуляционных знаков.

4.1. Манипуляционные знаки должны соответствовать образцам, указанным на рис. в пункте 3, Приложения 7.8.

4.2. Манипуляционные знаки должны указывать правильный способ обращения с грузом.

4.3. Знак "а" имеет значение "Хрупкое, осторожно". Знак наносят на тару с бьющимися, хрупкими, ломкими, прецизионными и другими реагирующими на сотрясение грузами.

4.4. Знак "б" имеет значение "Крюками непосредственно не брать". Знак наносится на тару, когда при погрузочно - разгрузочных работах недопустимо употребление крюков (груз в мягкой таре, в кипах и т.д.).

4.5. Знак "в" имеет значение "Верх не кантовать". Знак наносят на тару, когда грузовое место при любых манипуляциях с ним должно находиться в указанном положении.

4.6. Знак "г" имеет значение "Беречь от нагрева". Знак наносят на тару, когда груз следует предохранять от нагрева.

4.7. Знак "д" имеет значение "Место строповки". Знак наносят на тару, когда груз следует стропить только в определенных местах.

4.8. Знак "е" имеет значение "Беречь от влаги". Знак наносят на тару, когда груз должен быть предохранен от сырости.

4.9. Знак "ж" имеет значение "Центр тяжести". Знак наносят на крупногабаритную тару, когда центр тяжести груза находится вне геометрического центра.

4.10. Знак "з" имеет значение "Герметичная упаковка". Знак запрещает открывать и повреждать тару во время транспортировки и хранения и наносится, когда груз особенно чувствителен к воздействию окружающей среды.

4.11. Знак "и" имеет значение "Беречь от излучения". Знак указывает на то, что любой из видов излучения может влиять на свойства груза или изменять их (например, непроявленные фото пленки).

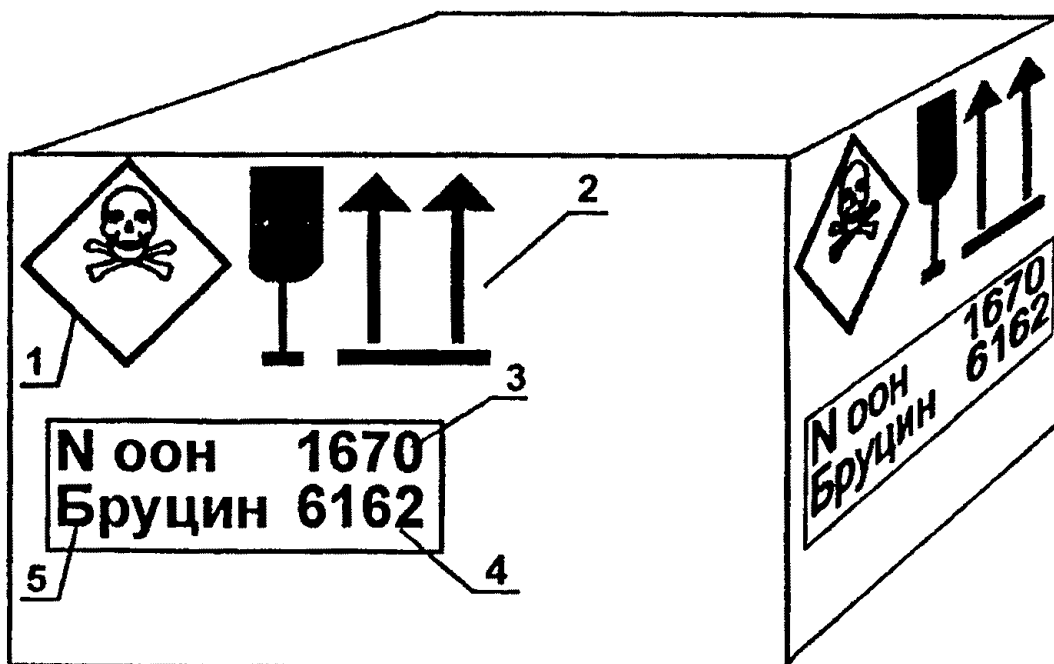
4.12. Знак "к" имеет значение "Беречь от тепла и радиоактивного излучения". Знак указывает на то, что тепло или проникновение излучения может снизить или уничтожить ценность груза.

4.13. Знак "л" имеет значение "Штабелировать запрещается". На груз с этим знаком при транспортировании и хранении не допускается класть другие грузы.

4.14. Знак "м" имеет значение "Открывать здесь". Груз с этим знаком открывают только в указанном месте.

Приложение 7.9

РАСПОЛОЖЕНИЕ МАРКИРОВКИ, ХАРАКТЕРИЗУЮЩЕЙ ТРАНСПОРТНУЮ ОПАСНОСТЬ НА ГРУЗОВОЙ ЕДИНИЦЕ (ПО ГОСТ 19433-88)



- 1 — знак опасности
- 2 — манипуляционные знаки
- 3 — серийный номер ООН
- 4 — классификационный шифр
- 5 — транспортное наименование

Приложение 7.10

ОКРАСКА И НАДПИСИ НА БАЛЛОНАХ СО СЖАТЫМ
И СЖИЖЕННЫМ ГАЗОМ, НАНОСИМЫЕ НА УПАКОВКУ ОПАСНОГО ГРУЗА

Назначение баллонов	Цвет окраски баллона	Текст надписи на баллоне	Цвет надписи на баллоне	Цвет полосы на баллоне
1	2	3	4	5
Для азота	Черный	Азот	Желтый	Коричневый
Для аммиака	Желтый	Аммиак	Черный	-
Для аргона очищенного	Черный	Аргон	Синий	Белый
Для аргона сырого	Верхняя половина желтая, а нижняя - черная	Сырой аргон	Черный	Белый
Для ацетилена	Белый	Ацетилен	Красный	-
Для водорода	Темно - зеленый	Водород	Красный	-
Для сероводорода	Белый	Сероводород	Красный	Красный
Для воздуха	Черный	Сжатый газ	Белый	-
Для сернистого ангидрида	Черный	Сернистый ангидрид	Белый	Желтый
Для гелия	Коричневый	Гелий	Белый	-
Для углекислоты	Черный	Углекислота	Желтый	-
Для кислорода	Голубой	Кислород	Черный	-
Для хлора	Защитный	-	-	Зеленый

Для фосгена	Защитный	-	-	Красный
Для всех остальных негорючих газов	Черный	Наименование газа	Желтый	-
Для всех остальных горючих газов	Красный	Наименование газа	Белый	-

Приложение 7.11

7.4. Образцы транспортной документации

БЛАНК МАРШРУТА ПЕРЕВОЗКИ ОПАСНОГО ГРУЗА

СОГЛАСОВАНО
Начальник ГАИ
(района, города, области,
края, республики)

(Фамилия, инициалы, подпись, печать)
"__" _____ 19__ г.

СОГЛАСОВАНО
Представитель грузоотправителя

"__" _____ 19__ г.

Маршрут перевозки опасного груза		
Наименование груза		Знаки опасности
Класс опасного груза по ГОСТ 19433-88		
Код экстренных мер (КЭМ)		
N вещества по списку ООН		
Общий вес груза на одном транспортном средстве _____ т Количество транспортных средств, перевозящих груз одновременно _____ авт.		
Особые условия движения		
1. Скорость движения на перегонах. 2. Прикрытие (на всем маршруте, на отдельных участках). 3. Сопровождение (на всем маршруте, на отдельных участках). 4. Движение ночью (разрешено, запрещено).		

(Оборотная сторона)

Маршрут движения		
1	Адрес и телефон грузоотправителя	
2	Адрес и телефон грузополучателя	

3	Адреса пунктов и телефоны аварийной службы, через которые проследуют транс портные средства	
4	Адреса промежуточ ных пунктов, куда в случае необходимости можно сдать груз	
5	Места стоянок	
6	Места заправки топливом	

(подпись и печать)

Руководитель автотранспортной
организации

"__" _____ 19__ г.

Приложение 7.12

1
ДОПОГ - СВИДЕТЕЛЬСТВО О
ПОДГОТОВКЕ ВОДИТЕЛЕЙ
ТРАНСПОРТНЫХ СРЕДСТВ,
ИСПОЛЬЗУЕМЫХ ДЛЯ ПЕРЕВОЗКИ
ОПАСНЫХ ГРУЗОВ

Свидетельство N _____

Отличительный знак страны,
выдавшей свидетельство _____
Действительно в отношении
веществ класса (классов)

<1> <2>

1

2

4.1, 4.2, 4.3

5.1, 5.2

6.1, 6.2

7

8

9

До (дата) <3> _____

<1> Ненужное вычеркнуть.

<2> Относительно действия в
отношении других классов см.
стр. 3

<3> Относительно возобновления
см. стр. 2

3
ДЕЙСТВИТЕЛЬНОСТЬ В ОТНОШЕНИИ
ДРУГИХ КЛАССОВ <5>

1, 2, 3, 4.1, Дата _____
4.2, 4.3, 5.1, Подпись и / или _____
5.2, 6.1, 6.2, штамп _____
7, 8, 9 _____

1, 2, 3, 4.1, Дата _____
4.2, 4.3, 5.1, Подпись и / или _____
5.2, 6.1, 6.2, штамп _____
7, 8, 9 _____

1, 2, 3, 4.1, Дата _____
4.2, 4.3, 5.1, Подпись и / или _____
5.2, 6.1, 6.2, _____
7, 8, 9 _____

<5> Вычеркнуть ненужные классы

2

Фамилия _____

Имя (имена) _____

Дата рождения _____

Гражданство _____

Подпись владельца _____

Выдано _____

Дата _____

Подпись <4> _____

Продлено до _____

Кем _____

Дата _____

Подпись <4> _____

<4> <И> или печать (или штамп)
органа, выдавшего
удостоверение

Приложение 7.13

СВИДЕТЕЛЬСТВО
О ДОПУСКЕ К ПЕРЕВОЗКЕ ТРАНСПОРТНЫХ СРЕДСТВ,
ПЕРЕВОЗЯЩИХ ОПАСНЫЕ ГРУЗЫ

1. СВИДЕТЕЛЬСТВО N _____ ,
удостоверяющее, что указанное ниже транспортное средство отвечает
условиям, предписанным Европейским соглашением о международной
дорожной перевозке опасных грузов (ДОПОГ), для допущения его к
международной дорожной перевозке опасных грузов.

2. Завод - изготовитель и тип транспортного средства _____

3. Регистрационный номер (если таковой имеется) и номер шасси _____

4. Наименование автотранспортной организации, перевозчика или
владельца и его адрес _____

5. Описанное выше транспортное средство было подвергнуто
осмотру, предписанному в маргинальном номере 10 282 приложения В к
ДОПОГ, и отвечает требованиям, предъявленным для допущения его к
международной дорожной перевозке опасных грузов, предусмотренных в
следующих классах, пунктах и подпунктах (в случае необходимости
указать название вещества или идентификационный номер вещества):

6. Замечания _____

7. Действительно до _____ Печать выдавшего свиде-
тельство учреждения в:
Дата:
Подпись:

8. Срок действительности
продлен до _____ Печать выдавшего свиде-
тельство учреждения в:
Дата:
Подпись:

9. Срок действительности
продлен до _____ Печать выдавшего свиде-
тельство учреждения в:
Дата:
Подпись:

10. Срок действительности
продлен до _____ Печать выдавшего свиде-
тельство учреждения в:
Дата:
Подпись:

11. Срок действительности
продлен до _____ Печать выдавшего свиде-
тельство учреждения в:
Дата:
Подпись:

Примечания 1. На каждое транспортное средство должно выдаваться отдельное
свидетельство, если только не предусмотрено иного, например для класса 1.

2. Настоящее свидетельство должно быть возвращено выдавшему его учреждению после
прекращения эксплуатации транспортного средства; если транспортное средство перешло к
другой автотранспортной организации, перевозчику или владельцу, указанному в пункте 4; после
истечения срока действительности свидетельства; и если существенно изменилась одна, или
более одной, основная характеристика транспортного средства.

Приложение 7.14

ТАБЛИЦА СОВМЕСТИМОСТИ ПРИ ПЕРЕВОЗКАХ
ОПАСНЫХ ГРУЗОВ РАЗЛИЧНЫХ КЛАССОВ

Класс N	Наименование подклассов	Подкласс N	1.1	1.2	1.3	1.4	1.5	1.6	2.1	2.2	2.3	2.4	3.1	3.2	3.3
1. Взрывчатые вещества	Опасность взрыва массой (весь груз)	1.1	+	-	-	-	-	-	-	-	-	-	-	-	-
	не взрывающиеся массой	1.2	-	+	-	-	-	-	-	-	-	-	-	-	-
	опасность пожара с незначительным взрывчатым действием	1.3	-	-	+	+	+	+	-	-	-	-	-	-	-
	не дающие разрушений упаковок	1.4	-	-	+	+	+	+	+	+	-	-	-	-	-
	взрывающиеся массой, и нечувствительные к детонации	1.5	-	-	+	+	+	+	+	+	-	-	-	-	-
	не взрывающиеся массой, и нечувствительные к детонации	1.6	-	-	+	+	+	+	+	+	-	-	-	-	-
2. Газы сжатые, сжиженные и растворенные под давлением	невоспламеняющиеся; неядовитые	2.1	-	-	-	+	+	+	+	+	+	+	+	+	+
	ядовитые	2.2	-	-	-	+	+	+	+	+	-	-	-	-	+
	легковоспламеняющиеся	2.3	-	-	-	-	-	-	-	+	-	+	-	-	-

		легковоспламеняющиеся, ядовитые	2.4	-	-	-	-	-	-	-	+	-	-	+	-	-	-		
3.	Легковоспламеняющиеся жидкости	то вспышки в закрытом сосуде (то всп.)	ниже минус 18 град. С	3.1	-	-	-	-	-	-	+	-	-	-	-	+	-	-	
		от минус 18 град. С до плюс 23 град. С																	3.2
		от плюс 23 град. С до плюс 61 град. С	3.3	-	-	-	-	-	-	-	-	+	+	+	-	-	-	-	-
4.	Легковоспламеняющиеся вещества и материалы	твердые	4.1	-	-	-	-	-	-	-	+	-	-	-	-	-	-	+	
		самовозгорающиеся	4.2	-	-	-	-	-	-	-	+	-	-	-	-	-	-	-	-
		выделяющие при взаимодействии с водой легковоспламеняющиеся газы	4.3	-	-	-	-	-	-	-	+	-	-	-	-	-	-	-	+
5.	Окисляющие вещества	5.1	-	-	-	+	+	+	+	+	+	+	-	-	-	-	-	+	
	Органические перекиси	5.2	-	-	-	+	+	+	+	+	+	+	-	-	-	-	-	+	
6.	Ядовитые вещества	6.1	-	-	-	+	+	+	+	+	+	+	-	-	-	-	+	+	
	Инфекционные вещества	6.2	-	-	-	+	+	+	+	+	+	+	-	-	-	-	+	+	

7.	Радиоактивные вещества	7.	-	-	-	-	-	-	-	-	-	-	-	-	-
8.	Едкие и коррозионные	8.	-	-	-	+	+	+	+	+	+	-	-	+	+
9. Вещества с относительно низкой опасностью при транспортировании	твердые и жидкие с всп. от +61 град. С до +100 град. С	9.1	-	-	+	+	+	+	+	-	-	-	-	+	+
	едкие и коррозионные при определенных условиях	9.2	-	-	-	+	+	+	+	+	+	-	-	+	+
	слабоядовитые раздражающие	9.3	-	-	-	+	+	+	+	+	+	-	-	+	+
	имеющие повышенное давление в упаковке	9.4	-	-	-	+	+	+	+	+	+	-	-	+	+

Класс N	Наименование подклассов	Подкласс N	4.1	4.2	4.3	5.1	5.2	6.1	6.2	7	8	9.1	9.2	9.3	9.4
1. Взрывчатые вещества	Опасность взрыва массой (весь груз)	1.1	-	-	-	-	-	-	-	-	-	-	-	-	-
	не взрывающиеся массой	1.2	-	-	-	-	-	-	-	-	-	-	-	-	-
	опасность пожара с незначительным взрывчатым действием	1.3	-	-	-	-	-	-	-	-	-	-	-	-	-

	не дающие разрушений упаковок	1.4	-	-	-	+	+	+	+	-	+	+	+	+	+	
	взрывающиеся массой, и нечувствительные к детонации	1.5	-	-	-	+	+	+	+	-	+	+	+	+	+	
	не взрывающиеся массой, и нечувствительные к детонации	1.6	-	-	-	+	+	+	+	-	+	+	+	+	+	
2. Газы сжатые, сжиженные и растворенные под давлением	невоспламеняющиеся; неядовитые	2.1	+	+	+	+	+	+	+	+	+	+	+	+	+	
	ядовитые	2.2	-	-	-	+	+	+	+	-	+	-	+	+	+	
	легковоспламеняющиеся	2.3	-	-	-	+	+	-	-	-	+	-	+	+	-	
	легковоспламеняющиеся, ядовитые	2.4	-	-	-	-	-	-	-	-	-	-	-	-	-	
3. Легковоспламеняющиеся жидкости	то вспыхки в закрытом сосуде (то всп.)	ниже минус 18 град. С	3.1	-	-	-	-	-	-	-	-	-	-	-	-	
		от минус 18 град. С до плюс 23 град. С	3.2	-	-	-	-	-	+	+	-	+	+	+	+	+
		от плюс 23 град. С до	3.3	+	-	+	+	+	+	+	+	+	+	+	+	+

		плюс 61 град. С															
4.	Легковоспламеняющиеся вещества и материалы	твердые	4.1	+	-	-	-	-	-	-	-	-	-	-	-	-	
		самовозгорающие	4.2	-	+	-	-	-	-	-	-	-	-	-	-	-	
		выделяющие при взаимодействии с водой легковоспламеняющиеся газы	4.3	-	-	+	-	-	-	-	-	-	+	+	+	+	
5.	Окисляющие вещества		5.1	-	-	-	+	+	+	+	-	+	+	+	+	+	
	Органические перекиси		5.2	-	-	-	+	+	+	+	-	+	+	+	+	+	
6.	Ядовитые вещества		6.1	-	-	-	+	+	+	+	-	+	+	+	+	+	
	Инфекционные вещества		6.2	-	-	-	+	+	+	+	-	+	+	+	+	+	
7.	Радиоактивные вещества		7.	-	-	-	-	-	-	-	+	-	-	-	-	-	
8.	Едкие и коррозионные вещества		8.	-	-	-	+	+	+	+	-	+	+	+	+		
9.	Вещества с относительно низкой опасностью при транспортировании	твердые и жидкие с всп. от +61 град. С до +100 град. С	9.1	-	-	+	+	+	+	+	-	+	+	+	+	+	
		едкие и коррозионные при определенных условиях	9.2	-	-	+	+	+	+	+	-	+	+	+	+	+	+
		слабоядовитые	9.3	-	-	+	+	+	+	+	-	+	+	+	+	+	+

	раздражающие														
	имеющие повышенное давление в упаковке	9.4	-	-	+	+	+	+	+	-	+	+	+	+	+

+ - совместная перевозка разрешена

-- совместная перевозка запрещена

Приложение 7.15

ТАБЛИЦА СОВМЕСТИМОСТИ ПРИ ПЕРЕВОЗКАХ ОПАСНЫХ ГРУЗОВ
И ГРУЗОВ ОБЩЕГО НАЗНАЧЕНИЯ

Классы и подклассы опасных грузов	Перечень грузов общего назначения, запрещенных к совместной перевозке
1	2
1.	Легкогорючие
2.1	Запрещений нет
2.2	Продовольственные, хлебофуражные, парфюмерно - косметические, фармацевтические, домашние вещи
2.3	Легкогорючие, минеральные, растительные и животные жиры
3	Легкогорючие, продовольственные, домашние вещи, грузы, боящиеся намокания
4.1	Легкогорючие, продовольственные

4.2	
4.3	Легкогорючие, продовольственные грузы, содержащие водные растворы
5	Легкогорючие, минеральные и растительные жиры, мука, крахмал, комбикорм, и другие порошкообразные грузы
6	Продовольственные, хлебофуражные, парфюмерно - косметические, фармацевтические, домашние вещи
7	Все грузы
8	Продовольственные, легкогорючие изделия из камня, цемента, стекла, фарфора, чугуна, железа
9.1	Легкогорючие
9.2	Легкогорючие, продовольственные
9.3	Продовольственные, хлебофуражные, парфюмерно - косметические, фармацевтические, домашние вещи
9.4	Запрещений нет

Приложение 7.16

ПЕРЕЧЕНЬ
ОПАСНЫХ ГРУЗОВ, ПЕРЕВОЗКА КОТОРЫХ
В МЕЖДУНАРОДНОМ АВТОМОБИЛЬНОМ СООБЩЕНИИ ПО ТЕРРИТОРИИ
РОССИЙСКОЙ ФЕДЕРАЦИИ ОСУЩЕСТВЛЯЕТСЯ ПО СПЕЦИАЛЬНЫМ

РАЗРЕШЕНИЯМ МИНТРАНСА РОССИИ

(введен [Приказом](#) Минтранса РФ от 14.10.1999 N 77)

Идентификационный номер вещества по списку ООН	Название опасного вещества	Идентификационный номер вида опасности	Знак опасности	Класс и пункт перечня ДОПОГ	Максимальная масса (брутто - кг) опасных веществ на транспортной единице (предписания ДОПОГ) маргинальный номер 10011)
1	2	3	4	5	6
1008	Бора трифторид сжатый	268	6.1 + 8	2,1 TC	20
1016	Углерода оксид сжатый	263	6.1 + 3	2,1 TF	20
1023	Газ каменноугольный сжатый	263	6.1 + 3	2,1 TF	20
1026	Циан	263	6.1 + 3	2,2 TF	20
1048	Водород бромистый безводный	268	6.1 + 8	2,2 TC	20
1050	Водород хлористый безводный	268	6.1 + 8	2,2 TC	20

1053	Сероводород	263	6.1 + 3	2,2 TF	20
1064	Метилмеркаптан	263	6.1 + 3	2,2 TF	20
1067	Диазота тетраоксид	265	6.1 + + 05 + 8	2,2 ТОС	20
1071	Газ нефтяной сжатый	263	6.1 + 3	2,1 TF	20
1076	Фосген	268	6.1 + 8	2,2 ТС	20
1079	Серы диоксид	268	6.1 + 8	2,2 ТС	20
1092	Акролеин ингибированный	663	6.1 + 3	6.1,8 а) 2.	20
1093	Акрилонитрил ингибированный	336	3 + 6.1	3,11 а)	20
1098	Аллиловый спирт	663	6.1 + 3	6.1,8 а) 2.	20
1099	Аллилбромид	336	3 + 6.1	3,16 а)	20
1100	Аллилхлорид	336	3 + 6.1	3,16 а)	20
1108	1-Пентен (н-Амилен)	33	3	3,1 а)	20
1131	Сероуглерод (Углерода сульфид)	336	3 + 6.1	3,18 а)	20
1133	Клеи	33	3	3,5 а)	20
1135	Этиленхлоргидрин	663	6.1 + 3	6.1,16 а)	20
1139	Раствор для нане- сения покрытия	33	3	3,5 а)	20

1143	Кротональдегид стабилизированный	663	6.1 + 3	6.1,8 а) 2.	20
1144	Кротонилен (2-Бутин)	339	3	3,1 а)	20
1155	Диэтиловый эфир (этиловый эфир)	33	3	3,2 а)	20
1163	Диметилгидразин несимметричный	663	6.1 + 3 + + 8	6.1,7 а) 1.	20
1167	Дивиниловый эфир ингибированный	339	3	3,3 а)	20
1169	Экстракты ароматические, жидкие	33	3	3,5 а)	20
1182	Этилхлорформиат	663	6.1 + + 3 + 8	6.1,10 а)	20
1183	Этилдихлорсилан	X338	4.3 + + 3 + 8	4.3,1 а)	0
1194	Этилнитрита раствор	336	3 + 6.1	3,15 а)	20
1197	Экстракты ароматные жидкие	33	3	3,5 а)	20
1199	Фуральдегиды	63	6.1 + 3	6.1,13 б)	20
1210	Типографская краска	33	3	3,5 а)	20
1218	Изопрен ингибированный	339	3	3,2 а)	20

1221	Изопропиламин	338	3 + 8	3,22 а)	20
1238	Метилхлорформиат	663	6.1 + + 3 + 8	6.1,10 а)	20
1239	Метилхлорметиловый эфир	663	6.1 + 3	6.1,9 а)	20
1242	Метилдихлорсилан	X338	4.3 + 3 + 8	4.3,1 а)	0
1243	Метилформиат	33	3	3,1 а)	20
1244	Метилгидразин	663	6.1 + + 3 + 8	6.1,7 а) 1.	20
1250	Метилтрихлорсилан	X338	3 + 8	3,21 а)	20
1251	Метилвинилкетон стабилизированный	639	6.1 + 3	6.1,8 а) 1.	20
1263	Краска	33	3	3,5 а)	20
1263	Лакокрасочный материал	33	3	3,5 а)	20
1265	Пентаны жидкие	33	3	3,1 а)	20
1266	Парфюмерные продукты	33	3	3,5 а)	20
1267	Нефть сырая	33	3	3,1 а), 2 а)	20
1268	Нефти дистилляты н.у.к.	33	3	3,1 а), 2 а)	20

1268	Нефтепродукты н.у.к.	33	3	3,1 а), 2 а)	20
1280	Пропиленоксид	339	3	3,2 а)	20
1286	Смоляное масло	33	3	3,5 а)	20
1287	Каучука раствор	33	3	3,5 а)	20
1295	Трихлорсилан	X338	4.3 + + 3 + 8	4.3,1 а)	0
1297	Триметиламина водный раствор	338	3 + 8	3,22 а)	20
1302	Винилэтиловый эфир ингибированный	339	3	3,2 а)	20
1303	Винилиденхлорид, ингибированный	339	3	3,1 а)	20
1305	Винилтрихлорсилан, ингибированный	X338	3 + 8	3,21 а)	20
1308	Цирконий, суспендированный легковоспламеняющейся жидкости	33	3	3,1 а), 2 а)	20
1340	Фосфора пентасульфид	423	4.3	4.3,20 б)	0
1366	Диэтилцинк	X333	4.2 + 4.3	4.2,31 а)	20
1370	Диметилцинк	X333	4.2 + 4.3	4.2,31 а)	20

1380	Пентаборан	333	4.2 + 6.1	4.2,19 а)	20
1381	Фосфор белый или желтый, сухой	46	4.2 + 6.1	4.2,11 а)	20
1389	Амальгама щелочных металлов	X423	4.3	4.3,11 а)	20
1390	Амиды щелочных металлов	423	4.3	4.3,19 б)	0
1391	Щелочной металл диспергированный	X423	4.3	4.3,11 а)	20
1391	Щелочноземельный металл диспергированный	X423	4.3	4.3,11 а)	20
1392	Амальгама щелочноземельных металлов	X423	4.3	4.3,11 а)	20
1395	Алюминий - ферросилиций порошок	462	4.3 + 6.1	4.3,15 б)	20
1403	Кальция цианамид	423	4.3	4.3,19 с)	0
1407	Цезий	X423	4.3	4.3,11 а)	20
1415	Литий	X423	4.3	4.3,11 а)	20
1420	Калия металлические сплавы	X423	4.3	4.3,11 а)	20
1421	Щелочных металлов сплав, жидкий, н.у.к.	X423	4.3	4.3,11 а)	20

1422	Калия - натрия сплавы	X423	4.3	4.3,11 a)	20
1423	Рубидий	X423	4.3	4.3,11 a)	20
1428	Натрий	X423	4.3	4.3,11 a)	20
1510	Тетранитрометан	559	5.1 + 6.1	5.1,2 a)	20
1541	Ацетонциангидрин, стабилизированный	66	6.1	6.1,12 a)	20
1544	Алкалоиды или алкалоидов соли, твердые н.у.к.	66	6.1	6.1,90 a)	20
1553	Мышьяковая кислота, жидкая	66	6.1	6.1,51 a)	20
1556	Мышьяка соединение, жидкое, н.у.к., неорганическое (арсенаты, арсениты и мышьяка сульфид)	66	6.1	6.1,51 a)	20
1556	Мышьяка соединение, жидкое, н.у.к., неорганическое (арсенаты, арсениты и мышьяка сульфид)	60	6.1	6.1,51 b)	20
1557	Мышьяка соединение, твердое, н.у.к., неорганическое (арсенаты, арсениты и мышьяка сульфид)	66	6.1	6.1,51 a)	20

1560	Мышьяка трихлорид	66	6.1	6.1,51 a)	20
1570	Бруцин	66	6.1	6.1,90 a)	20
1580	Хлорпикрин	66	6.1	6.1,17 a)	20
1583	Хлорпикрина смесь, н.у.к.	66	6.1	6.1,17 a)	20
1588	Цианиды неоргани- ческие твердые, н.у.к.	66	6.1	6.1,41 a)	20
1588	Цианиды неорганические твердые, н.у.к.	60	6.1	6.1,41 b)	20
1595	Диметилсульфат	668	6.1 + 8	6.1,27 a)	20
1601	Дезинфицирующее средство, твердое, токсичное, н.у.к.	66	6.1	6.1,25 a)	20
1602	Краситель жидкий, токсичный, н.у.к.	66	6.1	6.1,25 a)	20
1602	Полупродукт синтеза красителей, жидкий, токсичный, н.у.к.	66	6.1	6.1,25 a)	20
1605	Этилендибромид	66	6.1	6.1,15 a)	20
1612	Гексаэтилтетрафосфата и газа сжа- того смесь	26	6.1	2,1 Т	20
1613	Водород цианистый, водный раствор (Цианисто- водородная кислота)	663	6.1 + 3	6.1,2	0

1647	Метилбромида и этиленбромида жидкая смесь	66	6.1	6.1,15 а)	20
1649	Присадка антидетонационная моторному топливу к	66	6.1	6.1,31 а)	20
1655	Никотина соединение или никотина препарат, твердые, н.у.к.	66	6.1	6.1,90 а)	20
1670	Перхлорметилмеркаптан	66	6.1	6.1,17 а)	20
1672	Фенилкарбиламинохлорид	66	6.1	6.1,17 а)	20
1692	Стрихнин или стрихнина соли	66	6.1	6.1,90 а)	20
1693	Слезоточивое вещество, жидкое или твердое, н.у.к.	66	6.1	6.1,25 а)	20
1694	Бромбензилцианиды	66	6.1	6.1,17 а)	20
1695	Хлорацетон, стабилизированный	663	6.1 + + 3 + 8	6.1,10 а)	20
1698	Дифениламинхлорарсин	66	6.1	6.1,34 а)	20
1699	Дифенилхлорарсин	66	6.1	6.1,34 а)	20
1713	Цинка цианид	66	6.1	6.1,41 а)	20

1722	Аллилхлорформиат	638	6.1 + + 8 + 3	6.1,28 а)	20
1739	Бензилхлорформиат	88	8	8,64 а)	20
1749	Хлора трифторид	265	6.1 + 05 + 8	2,2 ТОС	20
1752	Хлорацетилхлорид	668	6.1 + 8	6.1,27 а)	20
1754	Хлорсульфоновая кислота	X88	8	8,12 а)	20
1758	Хрома оксидхлорид	X88	8	8,12 а)	20
1759	Коррозионное твердое вещество, н.у.к.	88	8	8,65 а)	20
1760	Коррозионная жидкость, н.у.к.	88	8	8,66 а)	20
1777	Фторсульфоновая кислота	88	8	8,8 а)	20
1786	Фтористоводородной кислоты и серной кислоты смесь	886	8 + 6.1	8,7 а)	20
1790	Фтористоводородной кислоты раствор, содержащий более 60%, но не более 85% фтористого водорода	886	8 + 6.1	8,7 а)	20
1796	Нитрующая кислотная смесь, содержащая более 50% азотной кислоты	885	8 + 05	8,3 а)	20

1809	Фосфора трихлорид	668	6.1 + 8	8,67 а)	20
1826	Нитрующая кислотная смесь, отработанная, содержащая более 50% азотной кислоты	885	8 + 05	8,3 а)	20
1828	Серы хлориды	X88	8	8,12 а)	20
1829	Серы триоксид, ингибированный или серы триоксид стабилизированный	X88	8	8,1 а)	20
1831	Серная кислота, дымящаяся	X886	8 + 6.1	8,1 а)	20
1834	Сульфурилхлорид	X88	8	8,12 а)	20
1836	Тионилхлорид	X88	8	8,12 а)	20
1859	Кремния тетрафторид сжатый	268	6.1 + 8	2,1 ТС	20
1863	Топливо авиационное для турбинных двигателей	33	3	3,1 а), 2 а)	20
1866	Смолы раствор легковоспламеняющийся	33	3	3,5 а)	20
1873	Хлорная кислота с массовой долей кислоты более 50%, но не более 72%	558	5.1 + 8	5.1,3 а)	20

1889	Циан бромистый	668	6.1 + 8	6.1,27 а)	20
1892	Этилдихлорарсин	66	6.1	6.1,34 а)	20
1903	Дезинфицирующая жидкость, коррозионная, н.у.к.	88	8	8,66 а)	20
1928	Метилмагнийбромид в этиловом эфире	X323	4.3 + 3	4.3,3 а)	20
1935	Цианида раствор, н.у.к.	66	6.1	6.1,41 а)	20
1953	Газ сжатый токсичный легковоспламеняющийся, н.у.к.	263	6.1 + 3	2.1 TF	20
1955	Газ сжатый токсичный, н.у.к.	26	6.1	2,1 Т	20
1967	Газ инсектицидный токсичный, н.у.к.	26	6.1	2,2 Т	20
1986	Спирты легковоспламеняющиеся, токсичные, н.у.к.	336	3 + 6.1	3,17 а)	20
1988	Альдегиды, легковоспламеняющиеся, токсичные, н.у.к.	336	3 + 6.1	3,17 а)	20
1991	Хропрен, ингибированный	336	3 + 6.1	3,16 а)	20
1992	Легковоспламеняющаяся жидкость, токсичная, н.у.к.	336	3 + 6.1	3,19 а)	20

1993	Легковоспламеняющаяся жидкость, н.у.к.	33	3	3,1 а), 2 а)	20
2003	Металлов алкилы, н.у.к., или металлов арилы, н.у.к.	X333	4.2 + 4.3	4.2,31 а)	20
2005	Магнийдифенил	X333	4.2 + 4.3	4.2,31 а)	20
2015	Водорода пероксид стабилизированный	559	5.1 + 8	5.1,1 а)	20
2015	Водорода пероксида, водный раствор, стабилизированный	559	5.1 + 8	5.1,1 а)	20
2024	Ртуты соединение, жидкое, н.у.к.	66	6.1	6.1,52 а)	20
2025	Ртуты соединение, твердое, н.у.к.	66	6.1	6.1,52 а)	20
2026	Фенилртути соединение, н.у.к.	66	6.1	6.1,33 а)	20
2031	Азотная кислота, содержащая более 70% чистой кислоты	885	8	8,2 а) 1.	20
2032	Азотная кислота красная дымящая	856	8 + 05 + + 6.1	8,2 а) 2.	20
2059	Нитроцеллюлозы раствор, легковоспламеняющийся	33	3	3,4 а)	20

2189	Дихлорсилан	263	6.1 + + 05 + 8	2,2 TFC	20
2191	Сульфурилфторид	26	6.1	2.2 T	20
2197	Водород йодистый безводный	268	6.1 + 8	2,2 TC	20
2204	Карбонилсульфид	263	6.1 + 3	2,2 TF	20
2232	Хлорацетальдегид	66	6.1	6.1,17 a)	20
2240	Хромсерная кислота	88	8	8,1 a)	20
2257	Калий	X423	4.3	4.3,11 a)	20
2295	Метилхлорацетат	663	6.1 + 3	6.1,16 a)	20
2315	Полихлордифенилы	90	9	9,2 b)	0
2317	Натрия купроцианида раствор	66	6.1	6.1,41 a)	20
2334	Аллиамин	663	6.1 + 3	6.1,7 a) 2.	20
2336	Аллилформиат	336	3 + 6.1	3,17 a)	20
2337	Фенилмеркаптан	663	6.1 + 3	6.1,20 a)	20
2356	2-Хлорпропан	33	3	3.2 a)	20
2363	Этилмеркаптан	33	3 + 6.1	3,2 a)	20
2371	Изопентены	33	3	3,1 a)	20

2382	Диметилгидразин симметричный	663	6.1 + 3	6.1,7 а) 2.	20
2389	Фуран	33	3	3,1 а)	20
2417	Карбонилфторид сжатый	268	6.1 + 8	2,1 ТС	20
2420	Гексафторацетон	268	6.1 + 8	2,2 ТС	20
2430	Алкилфенолы, твердые, н.у.к.	88	8	8,39 а)	20
2438	Триметилацетилхлорид	663	6.1 + 3 + + 8	6.1,10 а)	20
2444	Ванадия тетрахлорид	X88	8	8,12 а)	20
2445	Литийалкилы	X333	4.2 + 4.3	4.2,31 а)	0
2451	Азота трифторид сжатый	265	6.1 + 05	2,1 ТО	20
2456	2-Хлорпропен	33	3	3,1 а)	20
2459	2-Метилбутен-1	33	3	3,1 а)	20
2477	Метилизотиоцианат	663	6.1 + 3	6.1,20 а)	20
2482	н-Пропилизоцианат	663	6.1 + 3	6.1,6 а)	20
2483	Изопропилизоцианат	336	3 + 6.1	3,14 а)	20
2484	трет-Бутилизоцианат	663	6.1 + 3	6.1,6 а)	20
2485	н-Бутилизоцианат	663	6.1 + 3	6.1,6 а)	20

2487	Фенилизоцианат	663	6.1 + 3	6.1,18 а)	20
2488	Циклогексилизоцианат	663	6.1 + 3	6.1,18 а)	20
2521	Дикетен, ингибированный	663	6.1 + 3	6.1,13 а)	20
2558	Эпибромгидрин	663	6.1 + 3	6.1,16 а)	20
2561	3-Метилбутен-1 (Изопропилэтилен)	33	3	3,1 а)	20
2570	Кадмия соединение	66	6.1	6.1,61 а)	20
2588	Пестицид твердый, токсичный, н.у.к.	66	6.1	6.1,73 а)	20
2600	Углерода монооксида и водорода смесь сжатая	263	6.1 + 3	2,1 TF	20
2604	Эфир бортрифтордиэтиловый	883	8 + 3	8,33 а)	20
2605	Метоксиметилизоцианат	336	3 + 6.1	3,14 а)	20
2606	Метилортосиликат (Тетраметоксисилан)	663	6.1 + 3	6.1,8 а) 2.	20
2628	Калия фторацетат	66	6.1	6.1,17 а)	20
2629	Натрия фторацетат	66	6.1	6.1,17 а)	20
2642	Фторуксусная кислота	66	6.1	6.1,17 а)	20
2644	Метилиодид	60	6.1	6.1,15 а)	20

2646	Гексахлорциклопентадиен	66	6.1	6.1,15 а)	20
2692	Бора трибромид (бора бромид)	X88	8	8,12 а)	20
2699	Трифторуксусная кислота	88	8	8,32 а)	20
2733	Амины или полиамины, легковоспламеняющиеся, коррозионные, н.у.к.	338	3 + 8	3,22 а)	20
2734	Амины или полиамины, жидкие, коррозионные, легковоспламеняющиеся, н.у.к.	883	8 + 3	8,54 а)	20
2735	Амины или полиамины, жидкие, коррозионные, н.у.к.	88	8	8,53 а)	20
2740	н-Пропилхлорформиат	668	6.1 + 8 + + 3	6.1,28 а)	20
2749	Тетраметилсилан	33	3	3,1 а)	20
2757	Пестицид на основе карбаматов, твердый, токсичный	66	6.1	6.1,73 а)	20
2758	Пестицид на основе карбаматов, жидкий, легковоспламеняющийся, токсичный	336	3 + 6.1	3,41 а)	20

2759	Мышьяксодержащий пестицид, твердый, токсичный	66	6.1	6.1,73 а)	20
2760	Мышьяксодержащий пестицид, жидкий, легковоспламеняющийся, токсичный	336	3 + 6.1	3,41 а)	20
2761	Хлорорганический пестицид, твердый, токсичный	66	6.1	6.1,73 а)	20
2762	Хлорорганический пестицид, жидкий, легковоспламеняющийся, токсичный	336	3 + 6.1	3,41 а)	20
2763	Пестицид на основе триазинов, твердый, токсичный	66	6.1	6.1,73 а)	20
2764	Пестицид на основе триазинов, жидкий, легковоспламеняющийся, токсичный	336	3 + 6.1	3,41 а)	20
2765	Пестицид на основе феноксисоединений, твердый, токсичный	66	6.1	6.1,73 а)	20
2766	Пестицид на основе феноксисоединений, жидкий, легковоспламеняющийся,	336	3 + 6.1	3,41 а)	20

	токсичный				
2767	Пестицид на основе фенилмочевины, твердый, токсичный	66	6.1	6.1,73 а)	20
2768	Пестицид на основе фенилмочевины, жидкий, легковоспламеняющийся, токсичный	336	3 + 6.1	3,41 а)	20
2769	Пестицид - производный бензойной кислоты, твердый, токсичный	66	6.1	6.1,73 а)	20
2770	Пестицид - производный бензойной кислоты, жидкий, легковоспламеняющийся, токсичный	336	3 + 6.1	3,41 а)	20
2771	Пестицид на основе дитиокарбаматов, твердый, токсичный	66	6.1	6.1,73 а)	20
2772	Пестицид на основе дитиокарбаматов, жидкий, легковоспламеняющийся, токсичный	336	3 + 6.1	3,41 а)	20
2773	Пестицид - производный фталимида, твердый, токсичный	66	6.1	6.1,73 а)	20

2774	Пестицид - производный фталимида, жидкий, легковоспламеняющийся, токсичный	336	3 + 6.1	3,41 а)	20
2775	Медьсодержащий пестицид, твердый, токсичный	66	6.1	6.1,73 а)	20
2776	Медьсодержащий пестицид, жидкий, легковоспламеняющийся, токсичный	336	3 + 6.1	3,41 а)	20
2777	Ртутьсодержащий пестицид, твердый, токсичный	66	6.1	6.1,73 а)	20
2778	Ртутьсодержащий пестицид, жидкий, воспламеняющийся, токсичный	336	3 + 6.1	3.41 а)	20
2779	Пестицид - производный нитрофенола, твердый, токсичный	66	6.1	6.1,73 а)	20
2780	Пестицид - производный нитрофенола, жидкий, легковоспламеняющийся, токсичный	336	3 + 6.1	3,41 а)	20
2781	Пестицид - производный дипиридила, твердый, токсичный	66	6.1	6.1,73 а)	20

2782	Пестицид - производный дипиридила, жидкий, легковоспламеняющийся, токсичный	336	3 + 6.1	3,41 а)	20
2783	Фосфорорганический пестицид, твердый, токсичный	66	6.1	6.1,73 а)	20
2784	Фосфорорганический пестицид, жидкий, легковоспламеняющийся, токсичный	336	3 + 6.1	3,41 а)	20
2786	Оловоорганический пестицид, твердый, токсичный	66	6.1	6.1,73 а)	20
2787	Оловоорганический пестицид, жидкий, легковоспламеняющийся, токсичный	336	3 + 6.1	3,41 а)	20
2788	Оловоорганическое соединение, жидкое, н.у.к.	66	6.1	6.1,32 а)	20
2801	Краситель или полупродукт синтеза красителей, жидкий, коррозионный, н.у.к.	88	8	8,66 а)	20
2810	Токсичная жидкость, органическая, н.у.к.	66	6.1	6.1,25 а)	20

2811	Токсичное вещество, органическое, н.у.к.	66	6.1	6.1,25 а)	20
2845	Пирофорная жидкость, органическая, н.у.к.	333	4.2	4.2,6 а)	0
2870	Алюминия боргидрид	X333	4.2 + 4.3	4.2,17 а)	0
2870	Алюминия боргидрид в устройствах	X333	4.2 + 4.3	4.2,17 а)	0
2879	Селеноксихлорид	X886	8 + 6.1	8,12 а)	20
2901	Брома хлорид	265	6.1 + + 05 + 8	2,2 ТОС	20
2902	Пестицид жидкий токсичный, н.у.к.	66	6.1	6.1,71 а)	20
2903	Пестицид жидкий токсичный, легковоспламеняющийся, н.у.к.	663	6.1 + 3	6.1,72 а)	20
2920	Коррозионная жидкость, легковоспламеняющаяся, н.у.к.	883	8 + 3	8,68 а)	20
2921	Коррозионное твердое вещество, легковоспламеняющееся, н.у.к.	884	8 + 4.1	8,67 а)	20

2922	Коррозионная жидкость токсичная, н.у.к.	886	8 + 6.1	8,76 а)	20
2923	Коррозионное твердое вещество, токсичное н.у.к.	886	8 + 6.1	8,75 а)	20
2924	Легковоспламеняющаяся жидкость, коррозионная, н.у.к.	338	3 + 8	3,26 а)	20
2927	Токсичная жидкость, коррозионная, органическая, н.у.к.	668	6.1 + 8	6.1,27 а)	20
2928	Токсичное твердое вещество, коррозионное, органическое, н.у.к.	668	6.1 + 8	6.1,27 а)	20
2929	Токсичная жидкость, легковоспламеняющаяся, органическая, н.у.к.	663	6.1 + 3	6.1,9 а)	20
2929	Токсичная жидкость, легковоспламеняющаяся, органическая, н.у.к.	663	6.1 + 3	6.1,26 а) 1.	20
2930	Токсичное твердое вещество, легко-воспламеняющееся, органическое, н.у.к.	664	6.1 + 4.1	6,1,26 а) 2.	20
2965	Эфир бортрифтордиметилвый	382	4.3 + 3 + + 8	4.3,2 а)	0

2966	Тиогликоль	60	6.1	6.1,21 b)	20
2968	Манеб стабилизированный	423	4.3	4.3,20 c)	0
2968	Манеба препарат стабилизированный	423	4.3	4.3,20 c)	0
2983	Этилена оксида и пропилена оксида смесь	336	3 + 6.1	3,17 a)	20
2988	Хлорсиланы, реагирующие с водой, легковоспламеняющиеся, коррозионные, н.у.к.	X338	4.3 + 3 + + 8	4.3,1 a)	0
2991	Пестицид на основе карбаматов, жидкий, токсичный, легковоспламеняющийся	663	6.1 + 3	6.1,72 a)	20
2992	Пестицид на основе карбаматов, жидкий, токсичный	66	6.1	6.1,71 a)	20
2993	Мышьяксодержащий пестицид, жидкий, токсичный, легковоспламеняющийся	663	6.1 + 3	6.1,72 a)	20
2994	Мышьяксодержащий пестицид, жидкий, токсичный	66	6.1	6.1,71 a)	20

2995	Хлорорганический пестицид, жидкий, токсичный, легковоспламеняющийся	663	6.1 + 3	6.1,72 а)	20
2996	Хлорорганический пестицид, жидкий, токсичный	66	6.1	6.1,71 а)	20
2997	Пестицид на основе триазинов, жидкий, токсичный, легковоспламеняющийся	663	6.1 + 3	6.1,72 а)	20
2998	Пестицид на основе триазинов, жидкий, токсичный	66	6.1	6.1,71 а)	20
2999	Пестицид на основе феноксисоединений, жидкий, токсичный, легковоспламеняющийся	663	6.1 + 3	6.1,72 а)	20
3000	Пестицид на основе феноксисоединений, жидкий, токсичный	66	6.1	6.1,71 а)	20
3001	Пестицид на основе фенолмочевины, жидкий, токсичный, легковоспламеняющийся	663	6.1 + 3	6.1,72 а)	20
3002	Пестицид на основе фенолмочевины, жидкий, токсичный	66	6.1	6.1,71 а)	20

3003	Пестицид - производный бензойной кислоты, жидкий, токсичный, легковоспламеняющийся	663	6.1 + 3	6.1,72 а)	20
3004	Пестицид - производный бензойной кислоты, жидкий, токсичный	66	6.1	6.1,71 а)	20
3005	Пестицид на основе дитиокарбаматов, жидкий, токсичный, легковоспламеняющийся	663	6.1 + 3	6.1,72 а)	20
3006	Пестицид на основе дитиокарбаматов, жидкий, токсичный	66	6.1	6.1,71 а)	20
3007	Пестицид - производный фталимида, жидкий, токсичный, легковоспламеняющийся	663	6.1 + 3	6.1,72 а)	20
3008	Пестицид - производный фталимида, жидкий, токсичный	66	6.1	6.1,71 а)	20
3009	Медьсодержащий пестицид, жидкий, токсичный, легковоспламеняющийся	663	6.1 + 3	6.1,72 а)	20

3010	Медьсодержащий пестицид, жидкий, токсичный	66	6.1	6.1,71 а)	20
3011	Ртутьсодержащий пестицид, жидкий, токсичный легковоспламеняющийся	663	6.1 + 3	6.1,72 а)	20
3012	Ртутьсодержащий пестицид, жидкий, токсичный	66	6.1	6.1,71 а)	20
3013	Пестицид - производный нитрофенола, жидкий, токсичный, легковоспламеняющийся	663	6.1 + 3	6.1,72 а)	20
3014	Пестицид - производный нитрофенола, жидкий токсичный	66	6.1	6.1,71 а)	20
3015	Пестицид - производный дипиридила, жидкий токсичный, легковоспламеняющийся	663	6.1 + 3	6.1,72 а)	20
3016	Пестицид - производный дипиридила, жидкий, токсичный	66	6.1	6.1,71 а)	20
3017	Фосфорорганический пестицид, жидкий, токсичный легковоспламеняющийся	663	6.1 + 3	6.1,72 а)	20

3018	Фосфорорганический пестицид, жидкий, токсичный	66	6.1	6.1,71 а)	20
3019	Оловоорганический пестицид, жидкий, токсичный, легковоспламеняющийся	663	6.1 + 3	6.1,72 а)	20
3020	Оловоорганический пестицид, жидкий, токсичный	66	6.1	6.1,71 а)	20
3021	Пестицид жидкий, легковоспламеняющийся, токсичный, н.у.к.	336	3 + 6.1	3,41 а)	20
3023	2-Метил-2-гептантиол	663	6.1 + 3	6.1,20 а)	20
3024	Пестицид - производный кумарина, жидкий, легковоспламеняющийся, токсичный	336	3 + 6.1	3,41 а)	20
3025	Пестицид - производный кумарина, жидкий, токсичный, легковоспламеняющийся	663	6.1 + 3	6.1,72 а)	20
3026	Пестицид - производный кумарина, жидкий, токсичный	66	6.1	6.1,71 а)	20

3027	Пестицид - производный кумарина, твердый, токсичный	66	6.1	6.1,73 а)	20
3049	Металлов алкилгалогениды, н.у.к., или металлов арилгалогениды, н.у.к.	X333	4.2 + 4.3	4.2,32 а)	0
3050	Металлов алкилгалогениды, н.у.к., или металлов арилгидриды н.у.к.	X333	4.2 + 4.3	4.2,32 а)	0
3051	Алюминийалкилы	X333	4.2 + 4.3	4.2,31 а)	0
3052	Алюминийалкилгалогениды	X333	4.2 + 4.3	4.2,32 а)	0
3053	Магнийалкилы	X333	4.2 + 4.3	4.2,31 а)	0
3076	Алюминия алкилгидриды	X333	4.2 + 4.3	4.2,32 а)	0
3086	Токсичное твердое вещество, окисляющее, н.у.к.	665	6.1 + 05	6.1 68 а)	20
3122	Токсичная жидкость, окисляющая, н.у.к.	665	6.1 + 05	6.1,68 а)	20
3123	Токсичная жидкость, реагирующая с водой, н.у.к.	623	6.1 + 4.3	6.1 44 а)	20

3124	Токсичное твердое вещество, самонагревающееся, н.у.к.	664	6.1 + 4.2	6.1,66 а)	20
3129	Реагирующая с водой жидкость, коррозионная, н.у.к.	X382	4.3 + 8	4.3,25 а)	0
3129	Реагирующая с водой жидкость, коррозионная, н.у.к.	382	4.3 + 8	4.3,25 б)	0
3129	Реагирующая с водой жидкость, коррозионная, н.у.к.	382	4.3 + 8	4.3,25 в)	0
3130	Реагирующая с водой жидкость, токсичная, н.у.к.	X362	4.3 + 6,1	4.3,23 а)	0
3130	Реагирующая с водой жидкость, токсичная, н.у.к.	362	4.3 + 6.1	4.3,23 б)	0
3130	Реагирующая с водой жидкость, токсичная, н.у.к.	362	4.3 + 6.1	4.3,23 в)	0
3131	Реагирующее с водой твердое вещество, коррозионное, н.у.к.	482	4.3 + 8	4.3,24 б)	0
3131	Реагирующее с водой твердое вещество, коррозионное, н.у.к.	482	4.3 + 8	4.3,24 в)	0

3134	Реагирующее с водой твердое вещество, токсичное, н.у.к.	462	4.3 + 6.1	4.3,22 b)	0
3134	Реагирующее с водой твердое вещество, токсичное, н.у.к.	462	4.3 + 6.1	4.3,22 c)	0
3140	Алкалоиды или алкалоидов соли, жидкие, н.у.к.	66	6.1	6.1,90 a)	20
3142	Дезинфицирующее средство, жидкое, токсичное, н.у.к.	66	6.1	6.1,25 a)	20
3143	Краситель твердый, токсичный, н.у.к.	66	6.1	6.1,25 a)	20
3143	Полупродукт синтеза красителей, твердый, токсичный, н.у.к.	66	6.1	6.1,25 a)	20
3144	Никотина соединение или никотина препарат, жидкие, н.у.к.	66	6.1	6.1,90 a)	20
3146	Оловоорганическое соединение, твердое, н.у.к.	66	6.1	6.1,32 a)	20
3148	Реагирующая с водой жидкость, н.у.к.	X323	4.3	4.3,21 a)	0

3148	Реагирующая с водой жидкость, н.у.к.	323	4.3	4.3,21 b)	0
3151	Полигалогенированные дифенилы, жидкие	90	9	9,2 b)	0
3151	Полигалогенированные трифенилы, жидкие	90	9	9,2 b)	0
3152	Полигалогенированные дифенилы, твердые	90	9	9,2 b)	0
3152	Полигалогенированные трифенилы, твердые	90	9	9,2 b)	0
3172	Токсины, извлеченные из живых организмов, н.у.к.	66	6.1	6.1,90 a)	20
3194	Пирофорная жидкость, неорганическая, н.у.к.	33	4.2	4.2,17 a)	0
3203	Пирофорное металлоорганическое соединение, н.у.к.	X333	4.2 + 4.3	4.2,33 a)	0
3207	Металлоорганическое соединение, или раствор, или дисперсия, реагирующие с водой, легковоспламеняющиеся, н.у.к.	X323	4.3 + 3	4.3,3 a)	0
3207	Металлоорганическое соединение, или раствор, или дисперсия,	323	4.3 + 3	4.3,3 b)	0

	реагирующие с водой, легковоспламеняющиеся, н.у.к.				
3207	Металлоорганическое соединение, или раствор, или дисперсия, реагирующие с водой, легковоспламеняющиеся, н.у.к.	323	4.3 + 3	4.3,3 с)	0
3246	Метансульфонилхлорид	668	6.1 + 8	6.1,27 а)	20
3275	Нитрилы, токсичные, легковоспламеняющиеся, н.у.к.	663	6.1 + 3	6.1,11 а)	20
3276	Нитрилы, токсичные, н.у.к.	66	6.1	6.1,12 а)	20
3278	Фосфорорганическое соединение, токсичное, н.у.к.	66	6.1	6.1,23 а)	20
3279	Фосфорорганическое соединение, токсичное, легковоспламеняющееся, н.у.к.	663	6.1 + 3	6.1,9 а)	20
3279	Фосфорорганическое соединение, токсичное, легковоспламеняющееся, н.у.к.	663	6.1 + 3	6.1,22 а)	20

3280	Мышьякорганическое соединение, н.у.к.	66	6.1	6.1,34 а)	20
3281	Карбонилы металлов, н.у.к.	66	6.1	6.1,36 а)	20
3282	Металлоорганическое соединение, токсичное, н.у.к.	66	6.1	6.1,35 а)	20
3283	Селена соединение, н.у.к.	66	6.1	6.1,55 а)	20
3287	Токсичная жидкость, неорганическая, н.у.к.	66	6.1	6.1,65 а)	20
3288	Токсичное твердое вещество, неорганическое, н.у.к.	66	6.1	6.1,65 а)	20
3289	Токсичная жидкость, коррозионная, неорганическая, н.у.к.	668	6.1 + 8	6.1,67 а)	20
3290	Токсичное твердое вещество, коррозионное, неорганическое, н.у.к.	668	6.1 + 8	6.1,67 а)	20
3294	Водорода цианида спиртовой раствор	663	6.1 + 3	6.1,2	0
3310	Газ сжиженный токсичный окисляющий коррозионный, н.у.к.	265	6.1 + + 05 + 8	2,2 ТОС	20

3318	Аммиака раствор, содержащий более 50% аммиака	268	6.1 + 8	2.4 TC	20
------	---	-----	---------	--------	----

Примечание. Н.у.к. - не указанные конкретно.

Руководитель Департамента
автомобильного транспорта
А.Б.ПИНСОН
8 октября 1999 года